

# rotork®

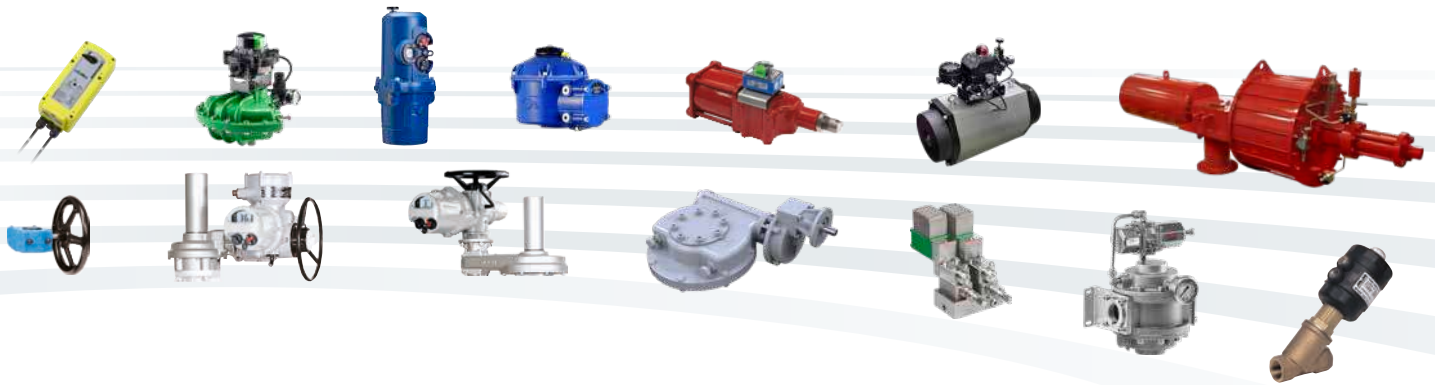
Keeping the World Flowing  
for Future Generations

IQ3 *Pro*-Baureihe



Intelligente Dreh- und Schwenkantriebe

## Zuverlässigkeit bei der Durchflussregelung in kritischen Anwendungen



### › Zuverlässiger Betrieb unter allen Betriebsbedingungen

Gesicherte Zuverlässigkeit für kritische Anwendungen und Umgebungen.

Unabhängig davon, ob die Betriebsweise unregelmäßig oder kontinuierlich erfolgt, ROTORK Produkte funktionieren verlässlich und effizient.

### › Qualitätsbewusste Fertigung weltweit

Mit unserem Know-how aus 60 Jahren Industrieinsatz und industriellen Anwendungen bieten wir Ihnen ausgereifte und bewährte Produkte.

Darüber hinaus sichert unsere sorgfältige Arbeit bei Entwicklung und Konstruktion richtungweisende Produkte für die universelle Anwendung in allen Industriezweigen.

### › Kundenfokussierter Service und weltweiter Support

ROTORK bietet die passenden Produkte für alle Kundenanforderungen und entwickelt Lösungen maßgeschneidert auf den Bedarf unserer Kunden.

Wir bieten einen engagierten Expertenservice von der ersten Anfrage über die Produktinstallation bis zur Langzeitbetreuung im Betriebseinsatz.

### › Geringe Betriebskosten

Langfristige, hohe Verlässlichkeit führt zu einer längeren Betriebslebensdauer.

Rotork trägt langfristig zur Senkung der Betriebskosten bei und bietet damit eine höhere Prozesssicherheit und Anlageneffizienz.

## IQ3 Pro-Baureihe

Abschnitt	Seite	Abschnitt	Seite
IQ3 Pro-Produkteigenschaften	4	Technische Ausführung der Stellantriebe (Übersicht auf Seite 19)	19
IQ3 Pro-Antrieb	6	Leistungsdaten	20
Antriebsauswahl für Lineararmaturen	8	Abtriebsformen der Antriebe	26
Antriebsauswahl für Schwenkarmaturen	9	Standardspezifikation	28
Konstruktionsmerkmale	10	Site Services	50
Rotork <i>Master Station</i> - Netzwerkfähigkeiten	16		
Feldbus-Kompatibilität	17		



### › Umfangreiches Produktportfolio und Belieferung zahlreicher Branchen

ROTORK Produkte bieten verbesserte Effizienz, garantierte Sicherheit und umweltbewusste Herstellung für die Anwendung in den Bereichen Öl und Gas, Wasserwirtschaft, Kraftwerkstechnik, der Chemie- und Prozesstechnik sowie anderen Industriebereichen.

### › Marktführer und technischer Wegbereiter

Wir sind seit über 60 Jahren der Marktführer, wenn es darum geht, Stoffströme zu kontrollieren.

Unsere Kunden vertrauen uns wegen unserer innovativen Lösungen, um den Materialfluss von Flüssigkeiten, Gasen oder Feststoffen zu steuern.

### › Globale Präsenz, lokaler Service

Globales Unternehmen mit lokaler Unterstützung.

Fertigungsanlagen, Serviceniederlassungen, Verkaufsbüros und Exzellenzzentren auf der ganzen Welt sorgen für einen beispiellosen Kundenservice und eine rasche Lieferung.

### › Die Themen Umwelt, Soziales und verantwortungsvolle Geschäftsführung stehen im Mittelpunkt unserer Geschäftstätigkeit

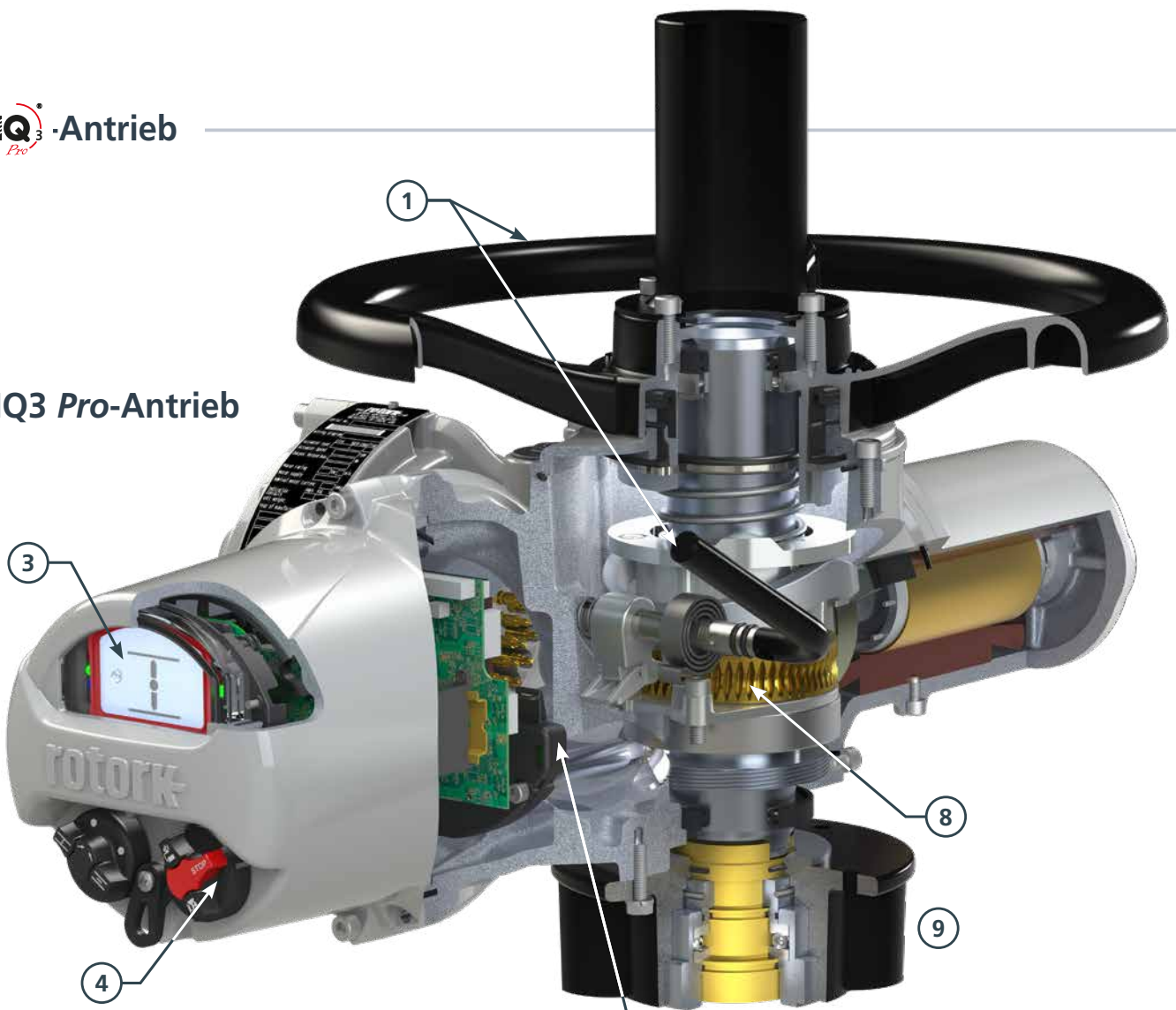
Bei uns gelten eine Reihe von Grundsätzen, auf die wir uns bei den Themen Umwelt, Soziales und verantwortungsvolle Geschäftsführung berufen. Der Großteil unserer Grundsätze ist öffentlich verfügbar.

# Die **robuste Konstruktion** bietet außergewöhnliche **Betriebszuverlässigkeit**

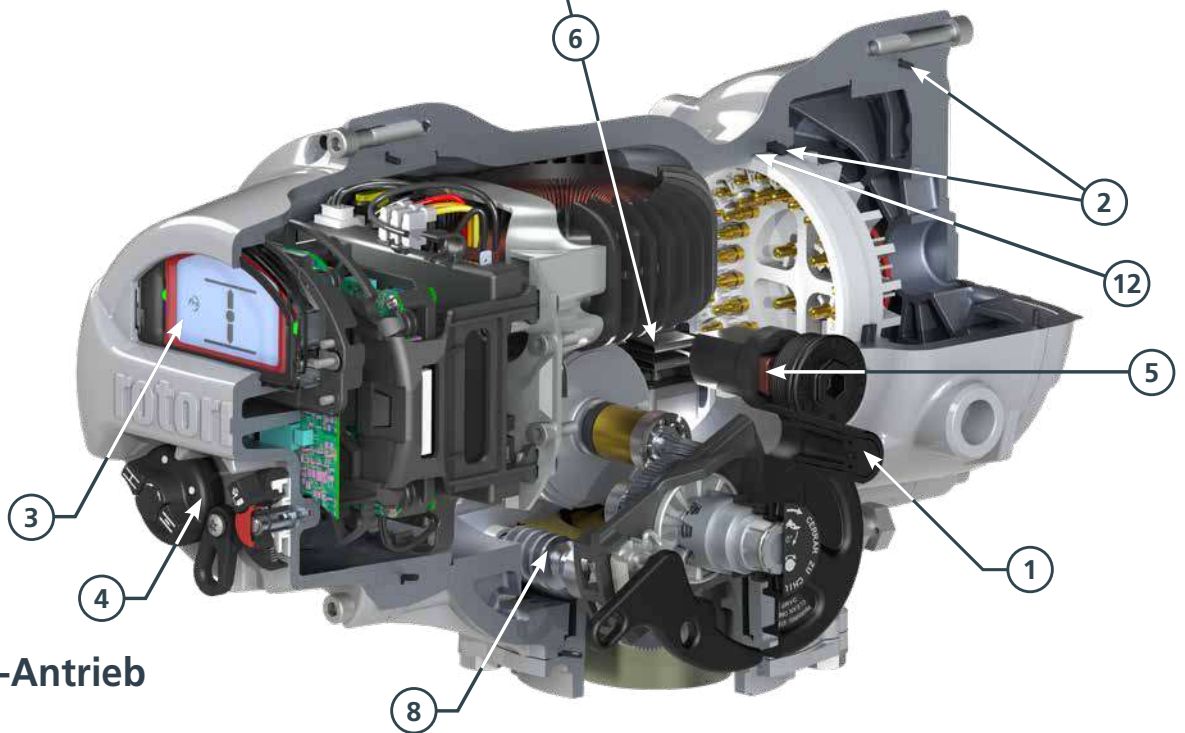
- › Kontinuierliche Stellungserfassung zu jeder Zeit, auch ohne Spannungsversorgung
- › Grafische Anzeigen, Fernanzeige und Datenspeicher bei Spannungsverlust weiter verfügbar und zugänglich
- › Ölbad Schmierung in beliebiger Einbaulage erhöht die Lebensdauer
- › Schutz vor Wassereintritt, nicht vertrauend auf den Klemmenkastendeckel und Abdichtung der Kabelverschraubungen – abgedichtet IP66/68, 7 m Eintauchtiefe für 72 Stunden
- › Erhöhter Schutz durch unabhängige Drehmoment- und Wegerfassung
- › Fernbetätigung, Konfiguration und Inbetriebnahme bis zu 100 m entfernt vom Antrieb mit Fernbedieneinheit RHS
- › Für Sicherheitsanwendungen (SIL2/3) zertifiziert
- › Große Auswahl an einstellbaren Geschwindigkeiten verfügbar
- › Regelungsfunktion
- › Leichte Montage und Wartung durch abnehmbare Abtriebsflansche
- › Ex-Schutzausführungen gemäß internationalen Standards
- › Sichere, motorunabhängige Handradbetätigung immer verfügbar
- › Anzeige von Echtzeit-Informationen zur Armaturen- und Antriebsleistung auf dem integrierten Dual-Stack-Display
- › Steuerung und Inbetriebnahme des Antriebs über Rotork App, Bluetooth® Setting Tool *Pro* Handgerät (BTST) oder lokale Bedienknöpfe möglich
- › Steuerung und Anzeigeoptionen nachträglich aufrüstbar
- › Schnelle und sichere Konfiguration und Inbetriebnahme, auch ohne Versorgung
- › Detaillierte Trendanalysen und Diagnosedaten für Asset Management verfügbar
- › Abwärtskompatible Upgrade-Services verfügbar



**IQ3 Pro-Antrieb**



**IQT3 Pro-Antrieb**



### 1. Handbetätigung

Handrad mit Direktantrieb oder getriebeuntersetzt für manuelle Betätigung der Armatur. Handbetätigung arbeitet unabhängig vom Motorantrieb und wird über einen abschließbaren Hand-/ Motorbetriebhebel eingekuppelt. Sicherer Betrieb, auch bei laufendem Motor, ist gegeben. Siehe Abschnitt 9.1.

### 2. Abdichtung gegen Umwelt IP66/68; 7 m für 72 Stunden

Der doppelt abgedichtete Anschlusskasten des Antriebs sorgt für komplette Abdichtung des Stellantriebsgehäuses, das den Antrieb über die gesamte Lebensdauer vor Umwelteinflüssen schützt. Siehe Abschnitt 5.

### 3. Anzeige

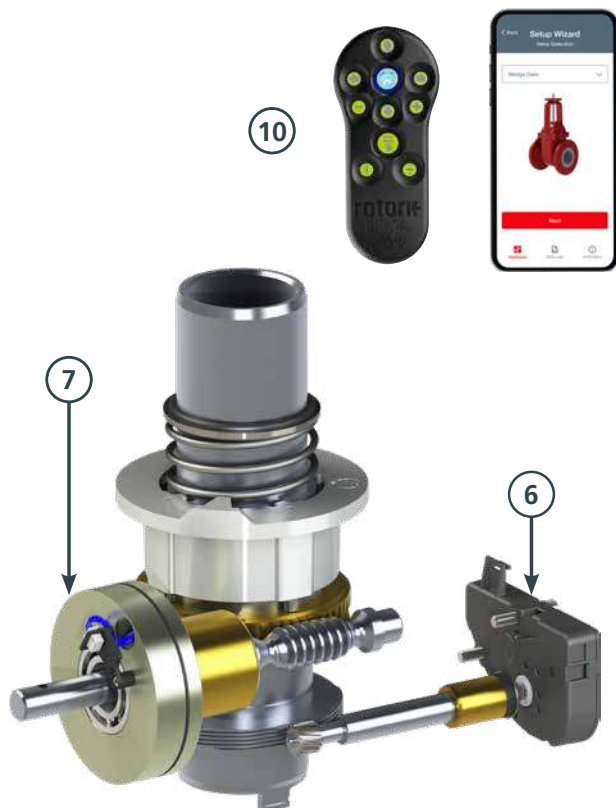
Das neue zweilagige Display ist erheblich größer, klarer und hat einen großen Ablesewinkel, so dass Daten auch aus großer Entfernung gut lesbar sind. Im normalen Modus zeigt das LCD-Display die Armaturenstellung an und funktioniert im Bereich -50 °C bis 70 °C problemlos. Siehe Abschnitt 7.2.

### 4. Ortssteuerstelle

Auf/Zu- Schalter und Betriebsartenwahlschalter Vorort-/Halt / Fernbetätigung sind magnetisch mit Sensoren innerhalb des Gehäuses verbunden. Dies erhöht die Abdichtung gegen Umwelteinflüsse, da keine durchgehenden Wellen vorhanden sind. Siehe Abschnitt 7.2.

### 5. Batterie

Eine Batterie versorgt die Anzeige und Meldekontakte und ermöglicht die Konfiguration, wenn keine Versorgung verfügbar ist. Siehe Abschnitt 9.12.



### 6. Wegerfassung

Ein patentierter Absolutgeber zur hochgenauen Wegerfassung für bis zu 8000 Umdrehungen der Abtriebsäule wird verwendet. Er erkennt auch die Stellung bei Ausfall der Spannungsversorgung. Siehe Abschnitt 9.7.

### 7. Drehmomentsensor

Ein spezieller Piezosensor liefert verlässliche Messdaten über einen großen Temperaturbereich. Siehe Abschnitt 9.6.

### 8. Antriebsstrang

Die Bauteile sind einfach, zuverlässig, robust und mit einer Ölbaddauerschmierung versehen. Siehe Abschnitt 9.2.

### 9. Trennbare Abtriebseinheiten

Bei allen Baugrößen sind die Abtriebseinheiten vom Getriebekasten trennbar, so dass der Aufbau vereinfacht wird. Siehe Abschnitt 2.

### 10. Rotork Bluetooth® Setting Tool

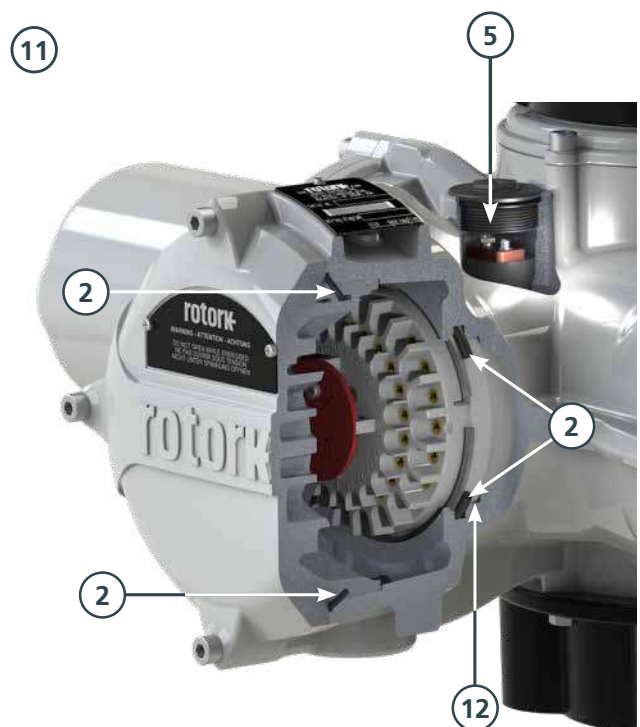
Eigensicheres Bluetooth® Handbediengerät für die Einstellung und Inbetriebnahme des Antriebs sowie den Download und Export von Datenprotokollen. Siehe Abschnitt 7.2.

### 11. Rotork App für Smartphones

IQ3 Pro-Antriebe können zudem über die Rotork-App bedient und vollständig konfiguriert werden. Über die App sind auch der Download und Export von Datenprotokollen möglich.

### 12. Zertifiziert für Ex-Bereiche

Das Rotork EX de beschienigte Gehäuse besitzt eine ex-geschützte Abschottung zwischen dem Antriebsgehäuse und dem Klemmenkasten. Das bedeutet, eine Explosion auf der einen oder anderen Seite des Klemmenkastens wird nicht zur anderen Seite oder nach außen transferiert. Siehe Abschnitt 5.





# Antriebsauswahl für Lineararmaturen

Antriebsauswahl für Lineararmaturen: Keilplatten- / Durchgangs-Parallelplattenschieber, Ventile, Drosselventil, Schütze.

## Drehmoment-/Axialkraftbereiche - Antriebsverfügbarkeit

### Direktaufbau



		IQ (Drehstrom)		IQS (Einphasen)		IQD (Gleichspg.)		IQM (Drehstrom)	
		Min	Max	Min	Max	Min	Max	Min	Max
Drehmoment	Nm	14	3.000	10	450	11	305	11	544
	lbf.ft	10	2.200	7	332	8	225	8	400
Axialkraft	kN	44	445	44	150	44	100	44	150
	lbf	10.000	100.000	10.000	33.750	10.000	22.480	10.000	33.750
Klasse/Anläufe-Stunde		A & B / 60		A & B / 60		A & B / 60		C / 1.200	

### Mit IB-Kegelradgetriebe



		IQ (Drehstrom)		IQS (Einphasen)		IQD (Gleichspg.)		IQM (Drehstrom)	
		Min	Max	Min	Max	Min	Max	Min	Max
Drehmoment	Nm	12	7.604	9	3.060	10	2.074	10	3.686
	lbf.ft	9	5.610	7	2.258	7	1.530	7	2.720
Axialkraft	kN	53	1.320	53	1.320	53	1.320	53	1.320
	lbf	12.000	296.750	12.000	296.750	12.000	296.750	12.000	296.750
Klasse/Anläufe-Stunde		A & B / 60		A & B / 60		A & B / 60		C / 1.200	

### Mit IS-Stirnradgetriebe



		IQ (Drehstrom)		IQS (Einphasen)		IQD (Gleichspg.)		IQM (Drehstrom)	
		Min	Max	Min	Max	Min	Max	Min	Max
Drehmoment	Nm	15	40.718	11	9.756	12	6.612	12	11.750
	lbf.ft	11	30.030	8	7.200	9	4.878	9	8.672
Axialkraft	kN	53	2.900	53	2.900	53	2.900	53	2.900
	lbf	12.000	651.946	12.000	651.946	12.000	651.946	12.000	651.946
Klasse/Anläufe-Stunde		A & B / 60		A & B / 60		A & B / 60		C / 1.200	

### Direktaufbau Regelarmaturen



		IQTF (A Abtrieb*)		IQTF (L Abtrieb*)		IQL (Drehstrom*)		IQML (Drehstrom)	
		Min	Max	Min	Max	Min	Max	Min	Max
Drehmoment	Nm	20	250	N/A		N/A		N/A	
	lbf.ft	15	185	N/A		N/A		N/A	
Axialkraft	kN	44	100	7,5	76	6	100	5	57
	lbf	10.000	22.480	1.686	17.086	1.349	22.480	1.124	12.814
Klasse/Anläufe-Stunde		C / 1.800		C / 1.800		A & B / 60		C / 1.200	





# Antriebsauswahl für Schwenkarmaturen

Antriebsauswahl für Schwenkarmaturen: Klappen, Kugel-/Kükenhähne, Jalousieklappen.

## Drehmomentbereich - Antriebsverfügbarkeit

### Direktaufbau



		IQT (Drehstrom, Einphasen)		IQT (Gleichspg.)		IQTM (Drehstrom, Einphasen)		IQTM (Gleichspg.)	
		Min	Max	Min	Max	Min	Max	Min	Max
Drehmoment	Nm	50	3.000	50	2.000	50	3.000	50	2.000
	lbf.ft	37	2.214	37	1.476	37	2.214	37	1.476
Klasse/Anläufe-Stunde		A & B / 60		A & B / 60		C / 1800		C / 1800	

### Mit IW/MOW-Getriebe



		IQ (Drehstrom)		IQS (Einphasen)		IQD (Gleichspg.)		IQM (Drehstrom)	
		Min	Max	Min	Max	Min	Max	Min	Max
Drehmoment	Nm	204	826.888	150	208.000	162	131.950	162	76.964
	lbf.ft	150	609.880	111	153.400	119	97.500	119	56.800
Klasse/Anläufe-Stunde		A & B / 60		A & B / 60		A & B / 60		C / 1.200	

### Direktaufbau-Regelarmaturen



		IQTF (B Abtrieb)	
		Min	Max
Drehmoment	Nm	20	3.000
	lbf.ft	15	2.214
Klasse/Anläufe-Stunde		C / 1.800	

## IQT-Sicherheitsstellungsoptionen

IQT-, IQTM- und IQTF-Stellantriebe sind mit zwei Sicherheitsstellungslösungen kompatibel. Die Option Shutdown Battery eignet sich für den Einsatz in explosionsgefährdeten und nicht explosionsgefährdeten Bereichen. Die Option Battery Backup ist nur für den Einsatz in nicht explosionsgefährdeten Bereichen geeignet. Beide Sicherheitsstellungslösungen führen beim Verlust der Spannungsversorgung des Antriebs eine vorkonfigurierte Funktion aus oder ermöglichen die Fortsetzung des Betriebs des Antriebs über Remote- oder lokale Befehle, bis die Batterie entladen ist.

### Anmerkung:

- Die Auswahl ist abhängig auch von Art der Spannungsversorgung (siehe Abschnitt 7.1), Spindel/Wellenmaße der Armatur und Stellzeit.
- Anläufe/Stunde gemäß ISO 22153 Betriebsarten: A & B: Auf-Zu-/regulierend, C: Regelung, D: kontinuierliche Regelung.
- Bei der Ausführung für -20 °C kann der Ladevorgang nur erfolgen, wenn die Umgebungstemperatur mindestens -10 °C beträgt. Ladezeiten siehe IQT Safe Use Manual PUB002-065.

\* IQSL-Einphasen- und IQDL-Gleichspannungsvarianten verfügbar. Für weitere Details kontaktieren Sie bitte Rotork. IQTF-A ist für maximal 22 Ausgangsumdrehungen lieferbar. IQTF-L, IQL and IQML sind begrenzt auf maximal 153 mm (6,02") Hub.



## Einfache, sichere Konfiguration und Inbetriebnahme

Für einen zuverlässigen Betrieb ist die korrekte Konfiguration und deren Sicherung sehr wichtig.

Alle IQ3 Pro Antriebe können sowohl berührungslos mittels eines Smartphone und der Rotork-App oder dem Bluetooth® Setting Tool *Pro* Handgerät (BTST), als auch manuell über die Bedientasten des Antriebs eingestellt werden.

Drehmomente, Endlagen, Kontroll- und Anzeigefunktionen können über eine dieser Einstellmöglichkeiten aufgerufen werden. Die drahtlose Bluetooth-Verbindung mit einem Smartphone oder BTST ermöglicht eine einfache Nutzung ohne direkte Sichtverbindung.

Für den Zugriff auf die Rotork App wird über „PIN Pairing“ eine sichere Verbindung zwischen App und Stellantrieb hergestellt. Beim BTST wird eine sichere Verbindung dadurch erreicht, dass das anfängliche "Pairing" von Werkzeug und Stellantrieb durch eine einmalige Infrarot-Transaktion durchgeführt wird, nach der automatisch eine drahtlose Bluetooth-Verbindung hergestellt wird. Die Verbindung wird nach zwei Minuten Inaktivität getrennt. Die manuelle Einrichtung über die Steuerknöpfe des Stellantriebs ermöglicht den Zugriff auf Bildschirmmenüs und Einstellungen. Zur Aktivierung der manuellen Einrichtung ist die Eingabe eines Passworts erforderlich, das nach fünf Minuten Inaktivität automatisch wieder deaktiviert wird. Alle Konfigurationsänderungen sind passwortgeschützt und der Stellantrieb ist immun gegen eine Verbindung durch Nicht-Rotork-Geräte oder Anwendungen.

Stellantriebe der IQ3 Pro-Baureihe verfügen über ein konfigurierbares Display mit umfassenden Informationen und einer äußerst intuitiven Menüführung für Inbetriebnahme, Updates und Diagnostik.

Bei IQ3 Pro-Stellantrieben können auch die Einstelldaten abgerufen und der Antrieb konfiguriert werden, wenn die Spannungsversorgung nicht vorhanden ist. Der Stellantrieb verwendet dann die Versorgung aus der Display-Backup-Batterie für die Konfiguration und Abfrage.

- Schnelle und sichere Konfiguration und Inbetriebnahme sogar ohne angeschlossene Spannungsversorgung über mehrsprachiges Anzeigefenster
- Berührungslose Einstellung unter allen Umgebungsbedingungen - kein Abnehmen der Abdeckung erforderlich, mit der Rotork App auf einem Smartphone<sup>1</sup>, dem Rotork Bluetooth® Setting Tool *Pro* (BTST) Handgerät oder über die manuelle Einstellung mit den Drehknöpfen des Stellantriebs
- Der Rotork App Konfigurationsassistent ermöglicht eine einfache und komfortable Inbetriebnahme von Armaturen
- Einfache Montage und Armaturenwartung durch abnehmbare Abtriebsbasis
- Doppelte Bedienung, Konfiguration und Inbetriebnahme bis zu einer Entfernung von 100 m zum Stellantrieb mit der Fernsteuerstelle Remote Hand Station Pro (RHS Pro)
- Automatische Einstellung bei einigen Schwenkantriebsvarianten

<sup>1</sup> - Smartphones müssen für den Einsatz in explosionsgefährdeten Bereichen als eigensicher zertifiziert sein

## Technologische Vorteile

### Wegerfassung

Eine zuverlässige Meldung der Armaturenstellung ist sehr wichtig. Unter Verwendung neuester Technologie und nach vielen Jahren an Entwicklung und Test ist der patentierte Rotork IQ-Absolutwertgeber berührungslos, hat nur vier aktive Teile, kann bis zu 8000 Abtriebsumdrehungen messen und verfügt über Redundanz- und Selbsttestfunktionen. Im Gegensatz zu bisherigen Ausführungen der Absolutwertgeber erhöht diese technologische Neuheit die Zuverlässigkeit der Abfrage der Armaturenstellung und bietet gleichzeitig eine spannungsfreie Stellungsmessung.

### Regelung für Sollwertpositionierung

Die nicht modulierenden Drehantriebe IQ3 Pro nutzen ein Sollwertpositionierungsverfahren, das als „Bang-Bang“ bekannt ist, während die Schwenkantriebe IQT3 Pro und die Drehantriebe IQ3M Pro die PID-Regelung verwenden. Diese Funktionen werden in PUB002-040 ausführlich erklärt.

### Display

Das moderne Display ermöglicht eine große Segment-Positionsanzeige bis -50 °C, während das Matrix-Display eine detaillierte Einstellung sowie mehrsprachige Status- und Diagnoseanzeigen aufweist. Das große Display hat eine Hintergrundbeleuchtung für einen hervorragenden Kontrast auch in den hellsten Umgebungen und wird durch eine Scheibe aus gehärtetem Glas geschützt. Eine optionale Klemmschutzabdeckung ist für hohe UV-Werte oder aggressive Umgebungen erhältlich.

### Drehmomentmessung

Der IQ3 Pro-Stellantrieb nutzt einen von Rotork entwickelten Drehmomentsensor, der seit mehr als 20 Jahren erfolgreich im Einsatz ist. Das bei der Betätigung der Armatur entstehende Drehmoment erzeugt eine proportionale Schubkraft auf die Schneckenwelle des Motors. Diese Schubkraft erzeugt einen Druck im Piezo-Drehmomentsensor, der ihn in ein Spannungssignal umwandelt, das direkt proportional zum Ausgangsdrehmoment des Stellantriebs ist. Dieses Signal wird von der Steuerung für die Drehmomentbegrenzung, Echtzeitdrehmomentanzeige und Speicherung von Betätigungskraftprofilen der Armatur im Datenlogger genutzt. Die Drehmomentmessung des IQ ist während der Lebensdauer des Stellantriebs einfach, präzise und extrem zuverlässig. Anders als bei anderen Systemen hat die Drehmomentmessung des IQ den Vorteil, dass sie von Spannungs- und Temperaturschwankungen unabhängig ist.

### Steuereinheit

Steuerelemente wie die Hauptsteuerplatine und Netzwerk-Schnittstellenkarten werden über ein internes Bus-System auf CAN-Basis angeschlossen, wodurch Verkabelung und Anschlüsse zugunsten einer höheren Zuverlässigkeit reduziert werden.

### Abwärtskompatibilität

Wir bieten Abwärtskompatibilität zu einer großen Auswahl von Rotork-Altsystemen. Wir bieten geeignete Upgrade-Services an, ohne störende Änderungen der Anlagensteuerung oder der elektrischen Optionen. Dies stellt den Zugriff auf innovative Technologien sicher, mit denen Ihre Stellantriebe problemlos zukunftssicher gemacht werden und die wichtige Verwaltung des Lebenszyklus Ihrer kritischen Durchflussregelungsanlagen berücksichtigt wird.

## Hervorragend hohe Betriebszuverlässigkeit

Eine Armatur muss zuverlässig betätigt werden können. Rotork IQ3 Pro-Stellantriebe sind für den ununterbrochenen Betrieb über die gesamte Lebensdauer in den härtesten Anwendungen ausgelegt. Basierend auf dem Rotork-Antriebsstrang, der sich seit 1957 bewährt hat, garantieren die Stellantriebe der Reihe IQ3 Pro marktführende Zuverlässigkeit:

- Kontinuierliche Stellungserfassung, selbst ohne Spannungsversorgung
- Bei einem Spannungsausfall wird der Betrieb und Zugang zur graphischen Benutzeroberfläche, zur Stellungsrückmeldung und zum Datenspeicher aufrechterhalten
- Verlängerte Lebensdauer und Montage in beliebiger Einbaulage
- Schutzart gegen Eindringen von Wasser unabhängig von der Abdichtung des Klemmenkastendeckels oder der Kabeldurchführungen – abgedichtet IP66/68 bis 7 m Wassertiefe für maximal 72 Stunden
- Eingebauter erhöhter Schutz durch unabhängige Drehmoment- und Stellungserfassung
- Immer verfügbarer und motorunabhängiger Handantrieb
- Explosionsgeschützt und für den Einsatz in gefährlichen Bereichen zertifiziert
- Ex-Schutz und für Sicherheitsanwendungen (SIL2/3) zertifiziert
- Lager der Abtriebsbuchsen abgedichtet - keine Wartung erforderlich
- Unterstützung durch Rotork Service vor Ort

## Asset Management

Mit einem fortschrittlichen zweilagigen Display sind Stellung, Drehmoment, Zustand und Konfigurationsdaten sofort deutlich ablesbar. Außerdem stehen Armaturen-, Stellantriebs- und Prozessdaten im Anzeigefenster oder im Leitstand zur Verfügung. Drehmoment-/Schubkraftdiagramme des Armaturenhubs, Leistungstrendaufzeichnungen, Schwingungspegel sowie Fertigungsdaten für Armatur und Stellantrieb können abgerufen werden und als Grundlage für geplante Wartung und betriebliche Tätigkeiten, Prozesskennzahlen und Vergleiche gespeichert werden.

Komplette Operationen können in wenigen Minuten durchgeführt werden und Datenprotokolle können auf die Rotork App oder das Rotork Bluetooth® Setting Tool *Pro* heruntergeladen, anschließend auf einen PC übertragen und mit der Rotork Insight 2 Software analysiert oder in das intelligente Rotork Asset Management (iAM) System von Rotork hochgeladen werden.

- EchtzeitLeistungsdaten zu Armaturen und Stellantrieb im Anzeigefenster aufrufbar
- Vorort erweiterbare und konfigurierbare Anzeigeeoptionen mittels Einstellgerät
- Vor Ort aufrüstbare und konfigurierbare Steuerungs- und Anzeigeeoptionen
- Kompatibel mit dem digitalen Steuerungs- und Überwachungssystem *Pakscan* sowie mit allen führenden Bussystemen
- Detaillierte Trendanalysen, Diagnostik und Datenspeicher verfügbar. Im Anzeigefenster oder herunterladbar mittels Bluetooth

## Optimiert für vorbeugende Wartung

Alle IQ3 Pro-Stellantriebe haben einen ausgeklügelten Datenspeicher, der umfangreiche Möglichkeiten zur Datenerfassung und Analyse für planmäßige Wartung und Fehlersuche an Armaturen und Prozessen bietet. Zu den erfassten Daten gehören:

- Drehmomentprofile
- Betriebsanlaufprofile
- Trendaufzeichnungen der Betriebs-, Schwingungs- und Temperaturdaten
- Ereignisprotokoll

Asset-Management-Daten über Stellantrieb und Armatur werden im Stellantrieb gespeichert und können heruntergeladen werden. Folgende Daten stehen zur Verfügung:

- Laufzeit
- Durchschnittliches Drehmoment
- Anläufe
- Laufzeitstatistik

Bezüglich Wartung bietet der IQ3 Pro-Stellantrieb der dritten Generation jetzt konfigurierbare Service-/Wartungswarnungen. Die Alarmparameter sind:

- Öffnungsmoment
- Schließmoment
- Anläufe/Stunde
- Gesamtanzahl Anläufe
- Gesamtanzahl Drehungen der Abtriebs säule
- Serviceintervalle



### Spannungsversorgung für die Anzeige

Durch den Absolutwertgeber ist eine Batterie für die Abfrage und Anzeige der Armaturenstellung nicht erforderlich. Da alle Konfigurations- und Datenspeicherdaten dauerhaft im EEPROM-Speicher abgelegt sind, sind alle Einstellungen auch dann vor Verlust sicher, wenn keine Versorgungsspannung vorhanden ist. Um jedoch die Antriebsanzeige betreiben zu können und um sicherzustellen, dass die Fernanzeige über Wegendschalter ständig aktualisiert wird sowie die Datenaufzeichnung und Inbetriebnahme bei unterbrochener Spannungsversorgung möglich sind, ist der Stellantrieb serienmäßig mit einer Batterie ausgerüstet. Der geringe Stromverbrauch garantiert eine sehr lange Lebensdauer der Batterie und sie ist im Bedarfsfall kostengünstig und über Anbieter weltweit problemlos beziehbar. Außerdem kann der Benutzer mit dem optionalen, externen DC/DC-Konverter eine 24-V Gleichspannungsversorgung an den Stellantrieb anschließen, sollte eine Kommunikation mit Netzwerksystemen erforderlich sein, wenn die Netzspannungsversorgung des Stellantriebs unterbrochen ist.

### Sichere Handbetätigung

Bei einem Notfall, einem Spannungsausfall oder einem Versagen des Steuerungsnetzwerks können IQ3 Pro-Stellantriebe manuell betätigt werden. Mit einer manuellen betätigten Kupplung und einem Handrad kann der Bediener den Motor abkoppeln und die Armatur unabhängig und ohne Gefahr von Schäden oder Verletzungen betreiben.

Falls erforderlich, kann der Einkuppelhebel mit einem Vorhängeschloss gesichert werden, um einen versehentlichen oder unbefugten manuellen Betrieb zu verhindern.

Manuelle Betätigungen der Armatur werden vom Stellantrieb erfasst und protokolliert. Die Stellungenabfrage der Rotork IQ3 Pro-Stellantriebe ist wegen der robusten und einfachen Konstruktion des Absolutwertgebers sehr zuverlässig (mit oder ohne Spannungsversorgung).

### Netzwerkverbindungen

Mit einer zusätzlichen Optionskarte kann der IQ3 Pro-Stellantrieb in viele unterschiedliche Feldbussteuersysteme integriert werden. IQ3 Pro-Stellantriebe können mit dem Rotork *Pakscan*™ Steuerungssystem und den wichtigsten offenen Feldbusprotokollen wie Profibus®, DeviceNet®, Foundation Fieldbus®, Modbus® und HART® verwendet werden.

### Zukünftig

Die IQ3 Pro Aktuatoren wurden mit Blick auf zukünftige Entwicklungen entwickelt. Neben hochgradig konfigurierbaren Setup-Optionen bieten sie auch eine flexible Konstruktionstechnologie.

Mit der Rotork App oder dem Rotork Bluetooth® Setting Tool *Pro* (BTST) zusammen mit der Rotork Insight 2 Software ist es möglich Updates auf jeden Stellantrieb anzuwenden. Dieses Verfahren unterliegt vier Sicherheitsebenen, wobei die Möglichkeit besteht, die BTST Bluetooth-Kommunikation für maximale Sicherheit zu deaktivieren.

### Rotork App für Smartphones

Der IQ3 Pro Stellantrieb kann über die Rotork-App auf einem Smartphone bedient und konfiguriert werden und bietet so intelligente Steuerungs- und Kommunikationsmöglichkeiten.

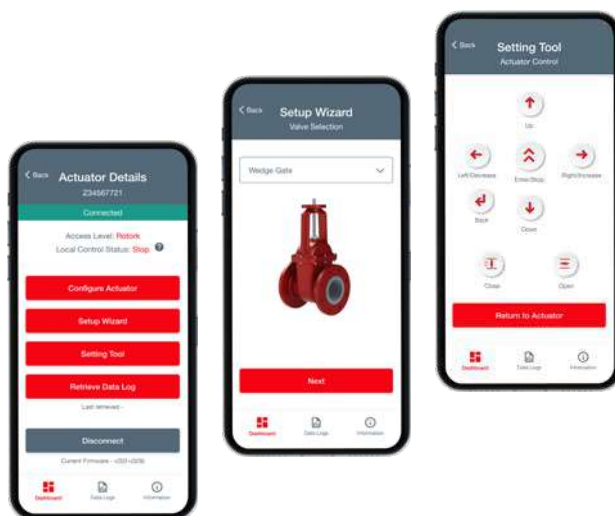
Die App enthält ein virtuelles Rotork Bluetooth® Setting Tool *Pro* (BTST) sowie einen neuen Konfigurationsassistenten, der die Inbetriebnahme von Armaturen einfacher und bequemer macht. Es wird eine sichere Verbindung zwischen der App und dem Stellantrieb hergestellt, um den Zugang zu erhalten und zu gewährleisten.

Alle IQ3 Pro Stellantriebe haben eingebaute Datenlogger, so dass Sie die Datenprotokolle über die App extrahieren und in die Rotork Insight 2 Software exportieren oder an das cloudbasierte Rotork Intelligent Asset Management (IAM) System von Rotork senden.

Die Datenprotokolldateien umfassen: Drehmoment, Betrieb, Temperatur, Vibrationen und Ereignisprotokollinformationen. Andere Metriken wie Teilhubprofil, maximale Starts pro Stunde und Motorlaufzeit sind ebenfalls verfügbar.

Die Rotork-App bietet praktische Funktionen, darunter:

- Das **Dashboard** zeigt detaillierte Statusinformationen an und ermöglicht eine einfache Navigation zu allen App-Funktionen
- Der **"Armaturen-Konfigurationsassistent"** ermöglicht eine einfachere und komfortable Inbetriebnahme von Armaturen
- Die Funktion **"Manuelle Konfiguration"** ermöglicht erfahrenen Technikern alle wichtigen Einstellungen für die Inbetriebnahme vorzunehmen
- Die Funktion **"Setting Tool"** bietet vollen Zugriff auf das Antrieb-Einstellungsmenü auf dem Bildschirm
- Mit der Funktion **"Datenprotokolle"** kann die App die Datenprotokolle von mehreren IQ3 Pro-Stellantrieben herunterladen
- Sichere Verbindung durch **"PIN-Paarung"** zwischen dem Antrieb und der App für einen sicheren Zugang



## Parallele Steuerstelle (RHS)

Die Remote Hand Station Pro (RHS Pro) verwendet die gleiche Anzeige- und Bedienoberfläche des IQ3 Pro-Antriebs und ermöglicht den Bedienern den IQ-Stellantrieb aus bis zu 100 m Entfernung zu bedienen, abzufragen und zu konfigurieren. Dank der vertrauten Oberfläche mit vielen Funktionen könnte die Einrichtung mit dem Rotork Bluetooth® Setting Tool Pro, das mit dem IQ-Stellantrieb mitgeliefert wird, der Rotork App oder die manuelle Einstellung über die Drehknöpfe nicht einfacher sein.

Durch die Duplizierung der vollen Funktionalität des IQ3 Pro können die Datenprotokolle lokal an der RHS Pro eingesehen und heruntergeladen werden anstatt Zugang zum Stellantrieb zu erfordern. Die Spannungsversorgung der parallelen Steuerstelle erfolgt durch den Stellantrieb, das keine zusätzlichen Stromversorgungen erforderlich macht.

- Installation mit Standarddatenkabel bis zu 100 Meter entfernt vom Stellantrieb
- An der Stange oder Wand montierbar
- Nachbildung der IQ3 Pro-Benutzeroberfläche einschließlich Inbetriebnahme und Konfiguration
- Betrieb über den angeschlossenen Stellantrieb (24 V Gleichspannung)
- Als explosions sichere Ausführung erhältlich
- Gehäuse IP66 / IP68 (10 m, 10 Tage eintauchbar)
- Doppelt abgedichtet
- Einfache Einstellung
- Datenaufzeichnung des Stellantriebs verfügbar für lokale Ansicht und Download



## IQ-Thermostatschutz

Zwei in die Motorwicklung eingebaute Thermostate erfassen die Wicklungstemperatur und schalten den Motor nach Überschreiten der zulässigen Temperatur ab.

## Automatischer Selbsttest und Diagnose (ASTD)

Zur Sicherstellung des zuverlässigen Betriebes testet der Antrieb automatisch wichtige Steuerkreise. Im seltenen Fall, dass ein Fehler erkannt wird, zeigt das Display automatisch eine entsprechende Meldung. Gleichzeitig kann der Antrieb, falls gewünscht, gegen Anlauf gesperrt werden, bis eine Überprüfung vor Ort erfolgt ist.

## Schutz vor schneller Drehrichtungsumkehrung

Eine eingebaute Zeitverzögerungsschaltung verhindert eine schnelle Drehrichtungsumkehr, die sich im höheren Verschleiß von Spindeln und Getrieben bemerkbar macht. Außerdem wird die Funkenbelastung an den Wendeschützkontakten verringert.

## Syncrophase - Schutz gegen falsche Phasenlage

Die automatische Drehfeldkorrektur „Syncrophase“ von Rotork verhindert Schäden an Armaturen durch falsche Phasenlage, indem sie dafür sorgt, dass der IQ-Drehstrommotor immer in die richtige Richtung läuft. Syncrophase erkennt die Drehfeldrichtung der Spannungsversorgung und ordnet den Fahrbefehl dem richtigen Wendeschütz zu.

## Schutz bei Phasenausfall\*

Die IQ-Elektronik überwacht permanent die drei Phasen der Drehstromversorgung. Sollte eine oder mehrere Phasen ausfallen, lässt die Elektronik den Motor nicht anlaufen. Dadurch werden ein einphasiger Betrieb und ein Durchbrennen der Wicklung des Motors verhindert. Der Ausfall der Versorgung wird am Antrieb angezeigt und auf Wunsch über die konfigurierbaren Anzeigekontakte an die Warte gemeldet.

*\* nur bei IQ-Stellantrieben für Drehstrom.*

## Motorschutz bei verklemmten Armaturen

Wenn ein Festsitzen der Armatur für möglich gehalten wird, wie z. B. bei einem Keilplattenschieber, können die Drehmomentschalter während eines konfigurierbaren Abschnitts des Weges von der Sitzposition der Armatur überbrückt werden. Dadurch kann ein zusätzliches Drehmoment (bekannt als Losbrechmoment) bis zum 1,5-fachen des Nennwertes aufgebracht werden, um die Armatur zu entriegeln. In den meisten Fällen führt das Aufbringen der zusätzlichen Kraft dazu, dass sich die verklemmte Armatur bewegt und der Betrieb fortgesetzt werden kann. Nach Erreichen des eingestellten Losbrechmoments kehrt der Drehmomentschalter für den Rest des Weges auf den ursprünglich eingestellten Wert zurück. Wenn das Losbrechmoment immer noch nicht ausreicht, um eine Bewegung zu bewirken, erkennt IQ, dass die Armatur verklemmt ist, und stoppt den Betrieb innerhalb von Sekunden, um weitere Schäden an der Armatur oder einen Motorschaden zu verhindern.

## Messung mechanischer Schwingungen

Vibrationen können die Leistung und Lebensdauer von Anlagen beeinträchtigen und ihre Auswirkungen sind kumulativ. Die Schwingungspegel können sehr unterschiedlich sein, je nach Prozessbedingungen, wie Hoch- und Herunterfahren, Armaturenkavitation und unterschiedliche Durchflussleistungen. Dies erschwert die Erfassung der Schwingungen mit mobilen Messgeräten.

Der IQ3 Pro-Stellantrieb ist mit einem Schwingungssensor ausgerüstet, der die effektive Schwingstärke im Bereich 10 Hz bis 1 kHz und den Spitzenwert der Beschleunigung (maximales g) in drei Achsen (x, y und z) misst. Schwingungen-Trendprotokolle können auf dem Display des Stellantriebs angezeigt werden, mit der Insight 2 PC-Software heruntergeladen und betrachtet oder auf das intelligente Asset-Management-System (iAM) von Rotork hochgeladen und eingesehen werden.

## Lokale Diagnose und Einrichtung

Das große hochauflösende zweilagige Display mit 25 mm großen Ziffern zur Angabe der Stellung ist unerreichbar, was die Ablesbarkeit unter allen Beleuchtungsbedingungen und Blickwinkeln betrifft. Es besteht aus einer statischen Stellungsanzeige mit hohem Kontrast und einem vollständig konfigurierbaren Punktmatrix-LCD dahinter. Damit bieten Stellantriebe der Baureihe IQ die einfachste und benutzerfreundlichste Konfigurations- und Datenanalyse der Branche.

## Konfigurierbare Startseiten

Insgesamt stehen dem Benutzer vier konfigurierbare Startbildschirme zur Verfügung. Die vier Bildschirme geben die gebräuchlichsten Parameter für die Analyse des Betriebes auf einen Blick wieder:

- Stellungsanzeige mit Status
- Stellungsanzeige mit Drehmoment (digital)
- Stellungsanzeige mit Drehmoment (analog)
- Stellungsanzeige mit Sollwertangabe (digital und analog)

Mit der Rotork App (im Setting Tool Modus) oder dem Rotork Bluetooth® Setting Tool Pro (BTST) kann jeder dieser Bildschirme mit nur einem Tastendruck aufgerufen werden. Alternativ kann einer dieser vier Bildschirme als ständige Anzeige im Setup-Menü gewählt werden.

## Benutzerfreundliche Menüführung

Mit einem einzigen Tastendruck auf dem BTST gelangen Sie in das benutzerfreundliche Setup-Menü. Das Menü wurde so ausgelegt und strukturiert, dass es auch ohne schriftliches Handbuch bedient werden kann. Mit den großen, deutlichen Zeichen und der Verfügbarkeit in vielen Sprachen, waren Einrichten und Konfiguration noch nie einfacher.

## Unterstützung während des gesamten Lebensdauerzyklus

Mit der Bluetooth-Technologie, dem eingebauten Datenspeicher und dem neuen zweilagigen Display kann die Baureihe IQ jetzt eine großartige Unterstützung mit lokaler Analyse und Konfiguration bieten. Durch das neue Programm Insight 2 wird dieser Service um einen weiteren Zugang des Benutzers für die Konfiguration und Analyse erweitert. Dank dem unübertroffenen weltweiten Service von Rotork ist Expertenunterstützung immer gegeben.

## Ferndiagnose – Bluetooth

Die Rotork-App und BTST ermöglichen das Herunterladen von Datenlogger und Konfigurationsdateien. Konfigurations- und Kalibrierungsdaten können auch vom BTST auf den Stellantrieb hochgeladen werden.

Obwohl das BTST eigensicher ist und in explosionsgefährdeten Bereichen verwendet werden kann, ist der Benutzer für die Spezifikation seines Smartphones verantwortlich, wenn er die Rotork-App verwendet. Smartphones müssen eigensicher sein, um in explosionsgefährdeten Bereichen eingesetzt werden zu können.

Die Dateiübertragung und der Datenaustausch erfolgen über Bluetooth drahtlose Technologie zwischen dem Stellantrieb, dem BTST und einem PC oder zwischen dem Stellantrieb und der Rotork-App, die dann die Daten zur Analyse in das intelligente Asset Management System von Rotork (iAM) System zur Analyse hochlädt.

## Graphischer Datenspeicher

Höhere Menge an Daten und analytische Anzeigen sind im Datenspeicher hinterlegt. Die Daten werden in einem Anzeigefeld bestehend aus 168 x 132 Pixeln gezeigt und zeigen alles an, von Drehmoment gegenüber Armaturenstellung bis zu statistischen Betriebsdaten.

## Rotork Hilfe Online

Rotork besitzt ein umfangreiches weltweites Service-Netz, um Ihnen Unterstützung, wo immer Sie sind, zukommen zu lassen.

Rotorks ausgebildete Techniker in den Niederlassungen und in den Kompetenzzentren sind für schnelle Assistenz verfügbar.

Kontaktieren Sie Rotork über [www.rotork.com](http://www.rotork.com)

## Insight 2 Firmware

Rotork Insight 2 erleichtert die Überprüfung, Konfiguration und Analyse der Einstellungen und Datenspeicherinformationen für Rotork Bluetooth-fähige Stellantriebe. Die visuell interaktive Anwendung ist intuitiv und hat verständliche Menüs für eine einfache und schnelle Auswertung.

Alle Rotork Bluetooth-fähigen Stellantriebe haben einen eingebauten Datenspeicher. Der Datenspeicher sammelt und speichert Daten zu Armatur, Stellantrieb, Steuersignalbetrieb und Status, die lokal auf dem Display oder einem PC mit Insight 2 angezeigt werden können.

Die aufgezeichneten Daten enthalten einen Zeit- und Datumstempel und können chronologisch ausgewertet werden. Insight 2 ermöglicht es dem Benutzer, Antriebsaufgaben auf einem PC vorzukonfigurieren, sie auf ein BTST und an den Stellantrieb vor Ort zu übertragen. Die Aufgaben können auf bestimmte Stellantriebe nach Typ oder Seriennummer zugeschnitten werden und sind für mehr Sicherheit passwortgeschützt.

Standardaufgaben sind: Auslesen der Stellantriebskonfiguration und des Datenspeichers, Änderung der Stellantriebsparameter und Konfiguration von Optionen.

Um eine unbefugte oder versehentliche Änderung der Konfigurationsparameter zu verhindern, steht für die Insight 2 Firmware und die Stellantriebe ein Passwortschutz zur Verfügung.

## Wichtige Merkmale

- Anzeigen und Ändern der Stellantriebsdaten und -konfiguration am Computer
- Aufzeichnung der Armatur- und Stellantriebsanläufe
- Aufzeichnung des Armaturenreferenzprofils
- Drehmomentkurven Armatur – momentanes und durchschnittliches Drehmoment offen/geschlossen dargestellt gegenüber der Armaturenstellung
- Anzeigen und Ändern der Konfiguration der Zusatzeinrichtungen
- Aufzeichnung der Betriebsdaten
- Vorkonfiguration von Aufgaben auf einem PC und Übertragung an Antriebe im Feld über den BTST. Für Insight 2 ist ein Computer mit einer Bluetooth-Schnittstelle und Microsoft™ Windows XP oder höher erforderlich.

## Ausfallsicherheit durch Batterielösungen

IQT-Stellantriebe können eine integrierte Batterie enthalten, um bei Ausfall der Spannungsversorgung eine Sicherheitsstellung auszuführen. Diese Aktion kann komplett konfiguriert werden, um Anlagenabschaltungen zu berücksichtigen.

Die Option Shutdown Battery enthält eine integrierte Lithium-Ionen-Batterie, die sich für den Einsatz in explosionsgefährdeten und nicht explosionsgefährdeten Bereichen eignet. Die Option Battery Backup enthält eine Bleibatterie, die zum Einsatz in nicht explosionsgefährdeten Bereichen im Klemmengehäuse verbaut ist.

## Mechanische Stellungsanzeige

IQ-Stellantriebe können in Verbindung mit einer mechanischen Stellungsanzeige installiert werden, die die Stellung der Armatur anzeigt. Die mechanische Stellungsanzeige besteht ausschließlich aus mechanischen Teilen im bewährten und zuverlässigen Rotork-Design.

Siehe Druckschrift [PUB002-137](#) für weitere Details.

## Steckverbinder

Die IQ-Antriebe können auf Wunsch auch mit Steckverbindern zum schnellen An- und Abklemmen der Antriebe geliefert werden. Steckverbinder bieten auch den Vorteil einer schnellen Inbetriebnahme durch frühzeitigen Anschluss der Kabel.

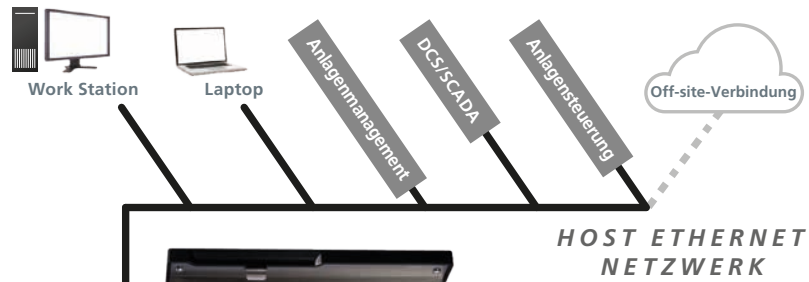
Die IQ-Steckverbinder verändern nicht die Schutzart IP 68 (7 m für 72 Stunden) und sind für Ex-Bereiche zugelassen.

Siehe Druckschrift [PUB002-127](#) für weitere Details.



# Rotork Master Station - Netzwerkfähigkeiten

Redundante Host Ethernet Modbus TCP Verbindung als Standard mit optionalem redundanten Host serieller Modbus RTU Verbindung.

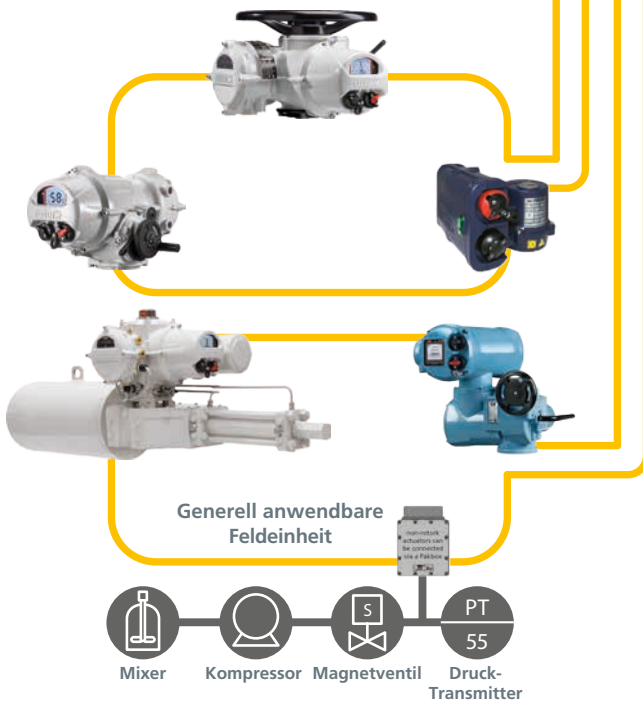


## rotork Master Station



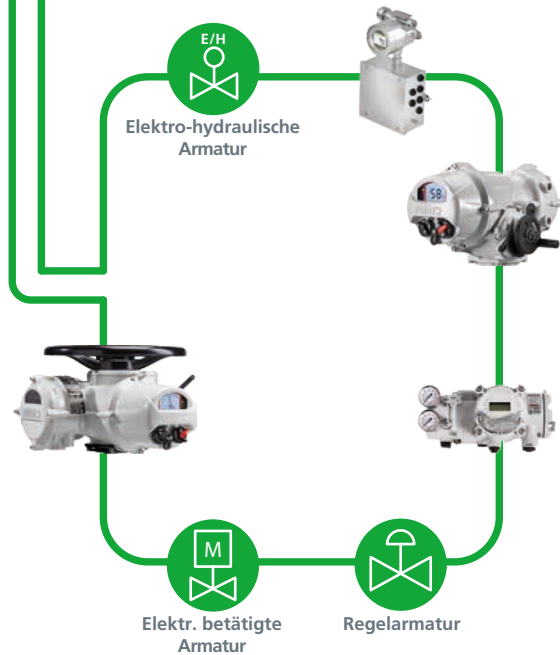
### Pakscan™ CLASSIC

2-Draht Ringleitung



### Modbus®

Inklusive Fremdfabrikate



#### ■ Pakscan Classic Netzwerk Add In Module (AIM)

Das Pakscan Classic redundante Netzwerk war das Netzwerk für die Antriebssteuerung der letzten 30 Jahre. Mit robuster Stromschleifentechnologie mit bis zu 20 km Schleifenlängen sind zwei unabhängige Stromschleifen mit bis zu 240 Feldgeräten möglich.

#### ■ Modbus Netzwerk Add In Module (AIM)

Modbus Netzwerk mit Standard-Highway oder redundanter Schleifentopologie optional. Geräte anderer Hersteller können mittels Verwendung der Rotork Field Device Description Files eingebunden werden.



## Feldbus-Kompatibilität

IQ3 Pro-Stellantriebe sind mit den meisten Feldbussystemen über Netzwerkkarten kompatibel.

- Über eingebaute Netzwerkkarten kompatibel
- Volle Integration in vorhanden Anlagensteuerungen

**Pakscan™**



**Modbus®**



**PROFI  
BUS**

*DeviceNet®*  
COMMERCIAL TESTED





**IQ<sup>3</sup>**  
*Pro*

**IQ**-Antriebe sind genauso in der Wüste wie in der Tundra, Offshore oder unter der Erde installiert. Ob überflutet, in großer Hitze oder Kälte, im feuchten tropischen Klima, bei Sonneneinstrahlung oder in korrosiver Atmosphäre, die Antriebe müssen immer zuverlässig arbeiten

**IQ**-Antriebe besitzen nachweislich eine hohe Betriebszuverlässigkeit, die unübertroffen ist.

# Technische Ausführung der Stellantriebe

Die nachfolgenden Seiten enthalten die Leistungsdaten und die technische Beschreibung der IQ3 Pro-Stellantriebe.

Das folgende Inhaltsverzeichnis hilft Ihnen dabei, die erforderlichen Informationen zu finden.



Abschnitt	Beschreibung	Seite
1	Leistungsdaten	20
2	Abtriebsformen der Antriebe	26
	Standardspezifikation	28
3	Einleitung	28
4	Konstruktionsmerkmale	28
4.1	Leistung	29
4.2	Lebensdauer (Standzeit)a	29
4.3	Vibrationen, Schläge und Schallpegel	30
4.4	Übergang Armatur/Stellantrieb	30
4.5	Umgebungstemperatur	31
5	Antriebe für nicht Ex- und Ex-Bereiche	31
5.1	Antriebe für Nicht-Ex-Bereiche	31
5.2	Antriebe für Ex-Bereiche	32
6	Regulatorische Normen	33
7	Versorgung, Steuerung und Anzeige	34
7.1	Versorgungsspannungen	34
7.2	HMI, Vorortsteuerung, Anzeige und Einstellung	35
7.2.1	Diagnose am Antrieb und Einrichtung	37
7.2.2	Konfigurierbare Startseiten	37
7.2.3	Benutzerfreundliche Menüführung	37
7.2.4	Grafischer Datenspeicher	37
7.2.5	Anlagenverwaltung	38
7.2.6	Konfigurierbare Servicealarme	38
7.2.7	QR Code – 2d Barcode	38
7.2.8	Rotork Hilfe – Online	38
7.3	Fernansteuerung und Rückmeldungen	39
7.4	Feldbussysteme – optional	41
8	Schutz- und Überwachungsfunktionen	42
9	Antriebskomponenten	44
9.1	Handrad	44
9.2	Antriebsstrang	45
9.3	Korrosionsschutz	45
9.4	Motor	46
9.5	Netzteil	47
9.6	Drehmomentsensor	47
9.7	Wegsensor	47
9.7.1	Mechanische Stellungenanzeige	47
9.8	Steuer- und Benutzerschnittstelle	48
9.9	Kabeleinführungen	49
9.10	Anschlussklemmen	49
9.11	Verdrahtung	49
9.12	Batterie	49
9.13	SIL-Fähigkeit	49



# Leistungsdatenübersicht

## 1 Leistungsdaten

### IQ - Leistungsdaten

upm bei 50 Hz	18	24	36	48	72	96	144	192	Antrieb Abtriebsdrehzahl	
									21	29
upm bei 60 Hz	21	29	43	57	86	115	173	230		
Antriebstyp	Drehmoment <sup>3</sup>		Nm	lbf.ft						
IQ10	34	34	34	34	34	34				
	25	25	25	25	25	25				
IQ12	81	81	81	68	47	41				
	60	60	60	50	35	30				
IQ18	108	108	89 <sup>1</sup>	80 <sup>1</sup>	69 <sup>1</sup>	60 <sup>1</sup>	49 <sup>1</sup>	39 <sup>1</sup>		
	80	80	66 <sup>1</sup>	59 <sup>1</sup>	51 <sup>1</sup>	44 <sup>1</sup>	36 <sup>1</sup>	29 <sup>1</sup>		
IQ19	136	136	136	136	136					
	100	100	100	100	100					
IQ20	203	203	203	203	176	142	102 <sup>2</sup>			
	150	150	150	150	130	105	75 <sup>2</sup>			
IQ25	400	400	298	244	244	230	149 <sup>2</sup>	140 <sup>1</sup>		
	295	295	220	180	180	170	110 <sup>2</sup>	103 <sup>1</sup>		
IQ35	610	610	542	475	475	366	258 <sup>2</sup>	258 <sup>1</sup>		
	450	450	400	350	350	270	190 <sup>2</sup>	190 <sup>1</sup>		
IQ40	1.017	1.017	847	678	678	542	407 <sup>2</sup>			
	750	750	625	500	500	400	300 <sup>2</sup>			
IQ70	1.491	1.491	1.288	1.017	1.017	746	644 <sup>2</sup>	542 <sup>2</sup>		
	1.100	1.100	950	750	750	550	475 <sup>2</sup>	400 <sup>2</sup>		
IQ90	2.034	2.034	1.695	1.356	1.356	1.017	868 <sup>2</sup>	732 <sup>2</sup>		
	1.500	1.500	1.250	1.000	1.000	750	640 <sup>2</sup>	540 <sup>2</sup>		
IQ91							1.356 <sup>2</sup>	1.356 <sup>2</sup>		
							1.000 <sup>2</sup>	1.000 <sup>2</sup>		
IQ95		2.983								
		2.200								

#### Anmerkungen:

- Bitte beachten Sie Abschnitt 7.1 bezüglich zulässiger Spannungsversorgungen.
- Aufgrund der Trägheitsmomente und des einhergehenden Verschleißes der Spindelmutter werden diese Antriebsdrehzahlen für direkte angetriebene Schieber nicht empfohlen.
- Die Drehmomentangaben entsprechen den maximalen Einstellwerten für beide Laufrichtungen. Das Kippmoment beträgt, abhängig von Drehzahl und Versorgungsspannung, das 1.4- bis 2-fache der maximalen Einstellwerte.

Die obigen Leistungsdaten gelten auch für die SET-Ausführung.  
 Falls das maximale Drehmoment für mehr als 20 % des Stellwegs benötigt wird, bitten wir um Rücksprache.



# Leistungsdatenübersicht

## IQS - Leistungsdaten

upm bei 50 Hz upm bei 60 Hz	Antrieb Abtriebsdrehzahl						
	18	24	36	48	72	96	144
	21	29	43	57	86	115	173
Antriebstyp	Drehmoment <sup>2</sup>	Nm	lbf.ft				
IQS12	65	60	45	41	30	24	
	48	44	33	30	22	18	
IQS20	165	130	130	125	100	80	60 <sup>1</sup>
	122	96	96	92	74	59	44 <sup>1</sup>
IQS35 <sup>3</sup>	450	400	350	320	230	190	136 <sup>1</sup>
	332	295	258	236	170	140	100 <sup>1</sup>

## IQD - Leistungsdaten

upm	Antrieb Abtriebsdrehzahl				
	18	24	36	48	
Antriebstyp	Drehmoment <sup>2</sup>	Nm	lbf.ft		
IQD10	34	34	31	27	Versorgungsspannung
	25	25	23	20	
IQD12	68	68	61	54	24 V
	50	50	45	40	110 V
IQD18		108			IQD10
		80			IQD12
IQD20	163	163	136	108	IQD18
	120	120	100	80	IQD20
IQD25	305	305	258	203	IQD25
	225	225	190	150	

## IQM - Leistungsdaten

upm bei 50 Hz upm bei 60 Hz	Antrieb Abtriebsdrehzahl				
	18	24	36	48	72
	21	29	43	57	86
Antriebstyp	Drehmoment <sup>2</sup>	Nm	lbf.ft	Schließkraft (Regelbetrieb)	
IQM10	34 (17)	34 (17)	31 (16)	27 (14)	-
	25 (12,5)	25 (12,5)	23 (11,5)	20 (10)	-
IQM12	61 (34)	54 (34)	54 (30)	47 (27)	-
	45 (25)	40 (25)	40 (22)	35 (20)	-
IQM20	122 (81)	108 (81)	81 (68)	68 (54)	54 (47)
	90 (60)	80 (60)	60 (50)	50 (40)	40 (35)
IQM25	203 (153)	203 (153)	163 (129)	136 (102)	136 (102)
	150 (112,5)	150 (112,5)	120 (95)	100 (75)	100 (75)
IQM35	542 (271)	542 (271)	407 (254)	312 (203)	217 (203)
	400 (200)	400 (200)	300 (187)	230 (150)	160 (150)

### Anmerkungen:

- 1 Abtriebsdrehzahlen 144/173 min<sup>-1</sup> wird für direkt angetriebene Schieber mit Spindeln nicht empfohlen.
- 2 Die Drehmomentangaben entsprechen den maximalen Einstellwerten für beide Laufrichtungen. Das Kippmoment beträgt, abhängig von Drehzahl und Versorgungsspannung, das 1,4- bis 2-fache der maximalen Einstellwerte.
- 3 IQS35 nicht erhältlich für 115 V.

Falls das maximale Drehmoment für mehr als 20 % des Stellwegs benötigt wird, bitten wir um Rücksprache.



# Leistungsdatenübersicht

## IQML - Leistungsdaten

		Antrieb Abtriebsdrehzahlen												
		upm bei 50 Hz		18		24		36		48		72		
		upm bei 60 Hz		21		29		43		57		86		
Antriebsgröße	Spindel Durch./ Steigung	Verstellung bei		50 Hz		60 Hz		Schubkraft		kN		lbf		
IQML10	25 / 7	mm/sec	2,1	2,5	2,8	3,4	4,2	5,0	5,6	6,7	-	-		
		Regelung	6,38	1.433	6,38	1.433	5,87	1.319	5,10	1.147	-	-		
		Max. Moment	12,75	2.867	12,75	2.867	11,73	2.638	10,20	2.294	-	-		
IQML10	25 / 5	mm/sec	1,5	1,8	2,0	2,4	3,0	3,6	4,0	4,8	-	-		
		Regelung	7,07	1.590	7,07	1.590	6,51	1.463	5,66	1.272	-	-		
		Max. Moment	14,15	3.181	14,15	3.181	13,02	2.926	11,32	2.545	-	-		
IQML10	25 / 3	mm/sec	0,9	1,1	1,2	1,5	1,8	2,2	2,4	2,9	-	-		
		Regelung	7,94	1.786	7,94	1.786	7,31	1.643	6,35	1.429	-	-		
		Max. Moment	15,89	3.571	15,89	3.571	14,62	3.286	12,71	2.857	-	-		
IQML12	25 / 7	mm/sec	2,1	2,5	2,8	3,4	4,2	5,0	5,6	6,7	-	-		
		Regelung	12,75	2.867	12,75	2.867	11,22	2.523	10,20	2.294	-	-		
		Max. Moment	22,96	5.161	20,40	4.587	20,40	4.587	17,85	4.014	-	-		
IQML12	25 / 5	mm/sec	1,5	1,8	2,0	2,4	3,0	3,6	4,0	4,8	-	-		
		Regelung	14,15	3.181	14,15	3.181	12,45	2.799	11,32	2.545	-	-		
		Max. Moment	25,47	5.725	22,64	5.089	22,64	5.089	19,81	4.453	-	-		
IQML12	25 / 3	mm/sec	0,9	1,1	1,2	1,5	1,8	2,2	2,4	2,9	-	-		
		Regelung	15,89	3.571	15,89	3.571	13,98	3.143	12,71	2.857	-	-		
		Max. Moment	28,60	6.429	25,42	5.714	25,42	5.714	22,24	5.000	-	-		
IQML20	38 / 15	mm/sec	4,5	5,3	6,0	7,3	9,0	10,8	12,0	14,3	18,0	21,5		
		Regelung	17,56	3.947	17,56	3.947	14,63	3.289	11,71	2.632	10,24	2.303		
		Max. Moment	26,34	5.921	23,41	5.263	17,56	3.947	14,63	3.289	11,71	2.632		
IQML20	38 / 10	mm/sec	3,0	3,5	4,0	4,8	6,0	7,2	8,0	9,5	12,0	14,3		
		Regelung	20,56	4.622	20,56	4.622	17,13	3.852	13,71	3.082	11,99	2.696		
		Max. Moment	30,84	6.934	27,42	6.163	20,56	4.622	17,13	3.852	13,71	3.082		
IQML20	38 / 7	mm/sec	2,1	2,5	2,8	3,4	4,2	5,0	5,6	6,7	8,4	10,0		
		Regelung	22,81	5.128	22,81	5.128	19,01	4.274	15,21	3.419	13,31	2.991		
		Max. Moment	34,22	7.692	30,42	6.838	22,81	5.128	19,01	4.274	15,21	3.419		
IQML20	38 / 5	mm/sec	1,5	1,8	2,0	2,4	3,0	3,6	4,0	4,8	6,0	7,2		
		Regelung	24,64	5.540	24,64	5.540	20,54	4.617	16,43	3.693	14,38	3.232		
		Max. Moment	36,97	8.310	32,86	7.387	24,64	5.540	20,54	4.617	16,43	3.693		
IQML25	38 / 15	mm/sec	4,5	5,3	6,0	7,3	9,0	10,8	12,0	14,3	18,0	21,5		
		Regelung	32,92	7.401	32,92	7.401	27,80	6.250	21,95	4.934	21,95	4.934		
		Max. Moment	43,90	9.868	43,90	9.868	35,12	7.895	29,26	6.579	29,26	6.579		
IQML25	38 / 10	mm/sec	3,0	3,5	4,0	4,8	6,0	7,2	8,0	9,5	12,0	14,3		
		Regelung	38,55	8.667	38,55	8.667	32,56	7.319	25,70	5.778	25,70	5.778		
		Max. Moment	51,40	11.556	51,40	11.556	41,12	9.245	34,27	7.704	34,27	7.704		
IQML25	38 / 7	mm/sec	2,1	2,5	2,8	3,4	4,2	5,0	5,6	6,7	8,4	10,0		
		Regelung	42,77	9.615	42,77	9.615	36,12	8.120	28,51	6.410	28,51	6.410		
		Max. Moment	57,03	12.821	57,03	12.821	45,62	10.256	38,02	8.547	38,02	8.547		
IQML25	38 / 5	mm/sec	1,5	1,8	2,0	2,4	3,0	3,6	4,0	4,8	6,0	7,2		
		Regelung	46,21	10.388	46,21	10.388	39,02	8.772	30,80	6.925	30,80	6.925		
		Max. Moment	61,61	13.850	61,61	13.850	49,29	11.080	41,07	9.234	41,07	9.234		

Die maximale mechanische Hublänge des Standard IQML beträgt 153 mm (6,02 Zoll). Die Hublänge kann nach Bedarf durch Einstellen der Positionsbegrenzung des Stellantriebs reduziert werden. Siehe PUB002-039. Wenden Sie sich für längere Hublängen an Rotork.

Der Schub wird gemäß ISO 22153 unter Verwendung eines konstanten Werts des Reibungskoeffizienten (CoF) berechnet. CoF kann je nach Last, Geschwindigkeit und Schmiering variieren. Werte sind daher nominell. Siehe PUB002-039 für die empfohlene Schmieranweisung.



# Leistungsdatenübersicht

## IQ, IQS, IQD, IQM - Mechanische Daten

Antriebsbaugröße	10	19	35	40	(40) <sup>1</sup>	91	95	
IQ, IQS, IQD, IQM, IQL, IQML	12	20		70	(70) <sup>1</sup>			
	18	25		(90) <sup>1</sup>	90			
Ungefähres Gewicht <sup>2</sup>	kg	31	54	75	145	160	150	160
	lbs	68	119	165	320	353	331	353

## Kupplungen Typ A - Drehmoment und Schubkraft: IQ, IQS, IQD, IQM

Flanschgröße	ISO 5210	F10	F14	F16	F25	F30	F25	F30
	MSS SP-102	FA10	FA14	FA16	FA25	FA30	FA25	FA30
Zulässige Axialkraft	kN	44	100	150	220	445	N/A	445
	lbf	10.000	22.480	33.750	50.000	100.000	N/A	100.000
Wellenaufnahme								
	A (Z3) <sup>3</sup> steigend							
	mm	32	51	67	73	83	N/A	83
	in	1,25	2	2,64	2,87	3,27	N/A	3,27
A (Z3) <sup>3</sup> Nicht steigend								
	mm	26	38	51	57	73	N/A	73
	in	1	1,5	2	2,25	2,87	N/A	2,87
Vorgebohrt, Durchmesser <sup>4</sup>								
	mm	15	20	25	33	38	N/A	38
	in	0,6	0,8	1	1,3	1,5	N/A	1,5

## Kupplungen Typ B - nur Drehmoment: IQ, IQS, IQD, IQM

Flanschgröße	ISO 5210	F10	F14	F16	F25	F30	F25	F30
	MSS SP-102	FA10	FA14	FA16	FA25	FA30	FA25	FA30
Wellenaufnahme								
	B1 Fester Buchsendurchmesser							
	mm	42	60	80	100	120	100	N/A
	in	1,65	2,36	3,15	3,94	4,72	3,94	N/A
B3 Feste Bohrung								
	mm	20	30	40	50	50	50	N/A
	in	0,79	1,18	1,57	1,97	1,97	1,97	N/A
B4 Bohrung (maximal)								
	mm	20	32	44	60	60	60	N/A
	in	0,79	1,26	1,73	2,36	2,36	2,36	N/A

## Kupplung Typ L - Lineare Schubkraft: IQL, IQML

Flanschgröße	ISO 5210	F10	F14	-	-	-	-	-
	MSS SP-102	FA10	FA14	-	-	-	-	-
Kupplung	Außengewinde	M20 x 1,5	M36 x 3	-	-	-	-	-
Zusätzliches Gewicht <sup>7</sup>								
	kg	5	15	-	-	-	-	-
	lbs	11	33	-	-	-	-	-

## Handräder: IQ, IQS, IQD, IQM, IQML, IQL

Stellantriebsgröße	10, 12, 18	19, 20	25	35	40	70, 90, 91	95
Standarduntersetzung	1:1	1:1	13.3:1 <sup>5</sup>	22.25:1	15:1	30:1	45:1
Optionale Untersetzung	5:1	13.3:1	1:1 <sup>6</sup>	N/A	30:1	45:1	30:1 <sup>6</sup>

### Anmerkung:

- 1 IQ40 und IQ70 serienmäßig mit Abtriebsflansch F25 ausgerüstet. Abtriebsflansch F30 oder FA30 auf Wunsch erhältlich. IQ90 ist nur mit F25 bei Anschlussform B3 oder B4 erhältlich.
- 2 Ungefähres Nettogewicht von Stellantrieben. Das tatsächliche Gewicht hängt von den Spezifikationen und eingebauten Optionen ab.
- 3 Rotork Abtriebsform „Z3“ steht unter dem Montageflansch hervor. Siehe Abschnitt 2.
- 4 Kupplungen ohne Vorbohrung auf Wunsch erhältlich.
- 5 Die Standarduntersetzung bei IQM25 und IQML25 beträgt 1:1 und das optionale Verhältnis ist 13.3:1.
- 6 Die Zugkraft entspricht nicht den Anforderungen der Norm EN 12570. Kann für Anwendungen mit geringerem Drehmoment, bzw. wenn hohe Handradkräfte zulässig sind, eingesetzt werden.
- 7 Für die Kupplung des linearen Antriebs ist bei Bedarf eine zusätzliche Anschlagöse erhältlich. Das Gewicht des linearen Antriebs bei F10 mit Anschlagöse beträgt 8 kg (17,6 lbs). Das Gewicht des linearen Antriebs bei F14 mit Anschlagöse beträgt 23 kg (50,7 lbs).



# Leistungsdatenübersicht

## IQT, IQTM und IQTF - Leistungsdaten

Antrieb	IQTF50	IQTF100	IQT125	IQT250	IQT500	IQT1000	IQT2000	IQT3000
			IQTF125 IQTM125	IQTF250 IQTM250	IQTF500 IQTM500	IQTF1000 IQTM1000	IQTF2000 IQTM2000	IQTF3000 IQTM3000
Schließkraft	Drehmoment		Nm	lbf.ft				
	50	100	125	250	500	1.000	2.000	3.000
	37	74	92	185	369	738	1.476	2.214

## Regelmoment - nur IQTM und IQTF

25	50	63	125	250	500	1.000	1.000
19	37	46	93	185	369	738	738

## Stellzeit (Sekunden) - nur IQT und IQTM

90° Min	-	-	5	8	15	30	60	60
90° Max	-	-	20	32	60	120	240	120

## Stellgeschwindigkeit - nur IQTF

upm (Standard)	2,5 - 10	1,5 - 6	0,8 - 3	0,5 - 1,88	0,25 - 1	0,125 - 0,5	0,125 - 0,5	0,125 - 0,5
upm (DC erweiterte Geschwindigkeit)	2,6 - 13	1,8 - 9	0,8 - 4	-	-	-	-	-
upm (AC erweiterte Geschwindigkeit)	3,2 - 16	2,4 - 12	1 - 5	-	-	-	-	-
max U/Hub, min upm	22	22	12	7,5	3,75	1,88	1,88	1,88
max U/Hub, max upm	22	22	22	22	15	8	4	4

Das Ausgangsdrehmoment der Stellantriebe IQT/IQTM/IQTF ist auf 40-100 % der Schließkraft konfigurierbar.  
Die Stellgeschwindigkeit der Stellantriebe IQT/IQTM/IQTF 24 VDC variiert je nach Belastung.

## IQTF L - Leistungsdaten

Antriebsgröße	Spindelsteigung mm	Nennschubkraft		Max. Hub		Max. Geschwindigkeit			Min. Geschwindigkeit mm/sec
		kN	lbf	mm	in	Standard mm/sec	DC erweiterte Geschwindigkeit mm/sec	AC erweiterte Geschwindigkeit mm/sec	
IQTF50 L	3	23,45	5.271	66	2,60	0,50	0,65	0,80	0,13
	5	20,88	4.695	110	4,33	0,83	1,08	1,33	0,22
	7	18,82	4.232	153	6,02	1,17	1,52	1,87	0,37
IQTF100 L	3	46,90	10.543	66	2,60	0,30	0,45	0,60	0,08
	5	41,77	9.389	110	4,33	0,50	0,75	1,00	0,13
	7	37,65	8.463	153	6,02	0,70	1,05	1,40	0,18
IQTF125 L	5	37,89	8.518	110	4,33	0,25	0,33	0,42	0,07
	7	35,10	7.891	153	6,02	0,35	0,47	0,58	0,09
	10	31,61	7.107	153	6,02	0,50	0,67	0,83	0,13
	15	27,03	6.077	153	6,02	0,75	1,00	1,25	0,20
IQTF250 L	5	75,78	17.036	110	4,33	0,16	n/a	n/a	0,04
	7	70,21	15.783	153	6,02	0,22	n/a	n/a	0,06
	10	63,23	14.214	153	6,02	0,31	n/a	n/a	0,08
	15	54,06	12.154	153	6,02	0,47	n/a	n/a	0,13

Gemäß ISO 22153 wird die Schubkraft mit einem konstanten Reibungskoeffizienten (CoF) berechnet. Der CoF kann je nach Belastung, Geschwindigkeit und Schmierung variieren. Empfehlungen für die regelmäßige Schmierung siehe PUB002-065.

Lineare Geschwindigkeiten unterliegen Rundungs- und Geschwindigkeits-/Spindeltoleranzen.





# Leistungsdatenübersicht

## IQT, IQTM und IQTF - Mechanische Daten

Antrieb	IQTF50	IQTF100	IQT125 IQTF125 IQTM125	IQT250 IQTF250 IQTM250	IQT500 IQTF500 IQTM500	IQT1000 IQTF1000 IQTM1000	IQT2000 IQTF2000 IQTM2000	IQT3000 IQTF3000 IQTM3000
---------	--------	---------	------------------------------	------------------------------	------------------------------	---------------------------------	---------------------------------	---------------------------------

### Gewicht ca.

kg	22	22	22	22	22	37	37	39
lbs	49	49	49	49	49	82	82	86

### Angaben zum Handrad

Umdrehungen f.90°	26	26	88	88	88	83	83	83
-------------------	----	----	----	----	----	----	----	----

### Kupplung Typ B - nur Drehmoment

ISO5211	F05*	F07*	F10	F05*	F07*	F10	F05*	F07*	F10	F07*	F10	F10	F12	F14	F14	F16
MSS SP-101	FA05*	FA07*	FA10	FA05*	FA07*	FA10	FA05*	FA07*	FA10	FA07*	FA10	FA10	FA12	FA14	FA14	FA16
Bohrung und Passfeder max. mm	22	28	42	22	28	42	22	28	42	28	42	42	60	60	60	60
Bohrung und Passfeder max. in	0,87	1,1	1,65	0,87	1,1	1,65	0,87	1,1	1,65	1,1	1,65	1,65	2,36	2,36	2,36	2,36
Vierkant SW max. mm	14	19	32	14	19	32	14	19	32	19	32	32	41	41	46	46
Vierkant SW max. in	0,56	0,75	1,25	0,56	0,75	1,25	0,56	0,75	1,25	0,75	1,25	1,25	1,62	1,62	1,81	1,81
Wellenhöhe max. mm	65	65	45	65	65	45	65	65	45	65	45	45	65	65	65	80
Wellenhöhe max. in	2,56	2,56	1,77	2,56	2,56	1,77	2,56	2,56	1,77	2,56	1,77	1,77	2,56	2,56	2,56	3,15

\* Optionale Abtriebsflansche F05, FA05, F07 and FA07 haben eine Adapterscheibe unterhalb des Antriebs. Der gewünschte Flansch muss bei der Bestellung angegeben werden.

### Kupplung Typ A - Drehmoment und Schubkraft

ISO 5210	F10	F10	F14	F14	-	-	-	-
MSS SP-101	FA10	FA10	FA14	FA14	-	-	-	-
Schubkraft kN	44	44	100	100	-	-	-	-
Schubkraft lbf	10.000	10.000	22.480	22.480	-	-	-	-
Max. Durchmesser steigende Spindel mm	32	32	44	44	-	-	-	-
Max. Durchmesser steigende Spindel in	1,25	1,25	1,7	1,7	-	-	-	-
Zusätzliches Gewicht kg	10	10	25	25	-	-	-	-
Zusätzliches Gewicht lbs	22	22	55	55	-	-	-	-

### Kupplung Typ L - Lineare Schubkraft

ISO 5210	F10	F10	F14	F14	-	-	-	-
Kupplung	M20 x 1,5	M20 x 1,5	M36 x 3	M36 x 3	-	-	-	-
Zusätzliches Gewicht kg	10	10	25	25	-	-	-	-
Zusätzliches Gewicht lbs	22	22	55	55	-	-	-	-

Für die Kupplung des linearen Antriebs ist bei Bedarf eine zusätzliche Anschlagöse erhältlich. Das Gewicht des linearen Antriebs bei F10 mit Anschlagöse beträgt 13 kg (28,7 lbs). Das Gewicht des linearen Antriebs bei F14 mit Anschlagöse beträgt 33 kg (72,8 lbs).

# Abtriebsformen der Antriebe

## 2 Abtriebsformen der Antriebe

### 2.1 IQ- und IQT-Abtriebe

Die IQ3 Pro-Serie verfügt über einen abnehmbaren Grundkörper und eine Kupplung für alle Größen. Die Anschlussformen bzw. Abtriebsflansche entsprechen ISO 5210 oder MSS SP-102. Andere Anschlussformen sind erhältlich. Wenden Sie sich dazu bitte an Rotork.

#### Abtriebsbuchsen

Die ausbaubaren Abtriebsbuchsen werden unbearbeitet oder mit einer Vorbohrung versehen geliefert, sodass sie passend zur Armaturenspindel bearbeitet werden können.



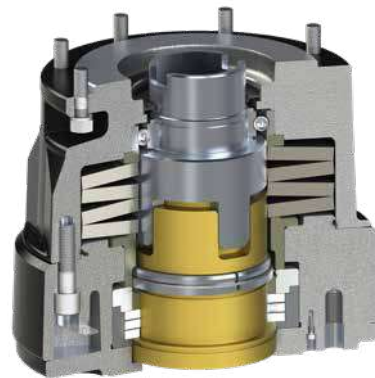
Abtriebsflansch F10 mit Anschlussform A.

#### Axiallager

Die Anschlussformen „A“ und „Z3“ zur Aufnahme von Axialkräften haben ein vollständig abgedichtetes Axiallager mit Lebensdauerschmierung. Die Axialkräfte werden durch die Abtriebe und nicht durch das Getriebegehäuse des Stellantriebs aufgenommen.

### 2.2 Axialkraft (Temperatur) Kompensator- Abtriebsform T

Für Anwendungen, bei denen sich die Länge der Armaturenspindel aufgrund Temperaturwechsels verändert. Dadurch können sehr hohe Axialkräfte entstehen, die die Armatur oder den Antrieb beschädigen. Rotork bietet dafür einen Axialkraftkompensator. Dieser begrenzt die Axialkraft und verhindert somit Beschädigungen.



Axialkraftkompensator.



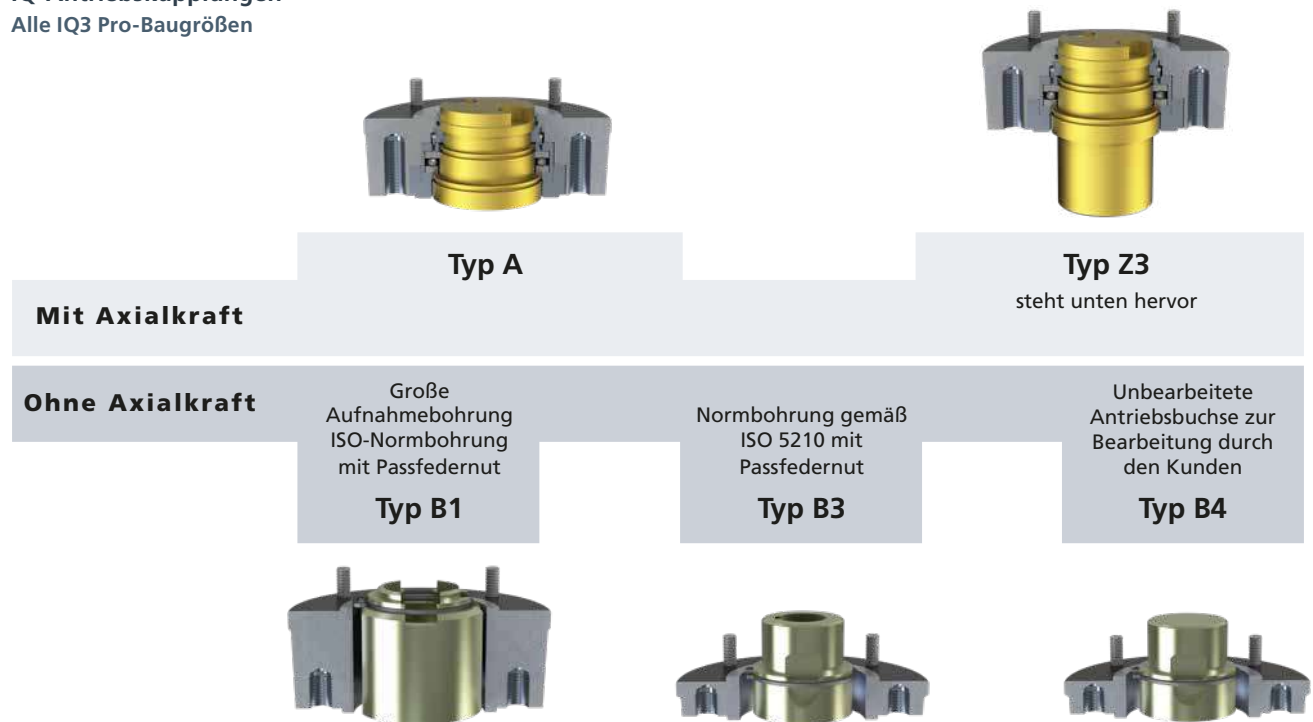
Abtriebsflansche F14 und F16 mit Anschlussform A.



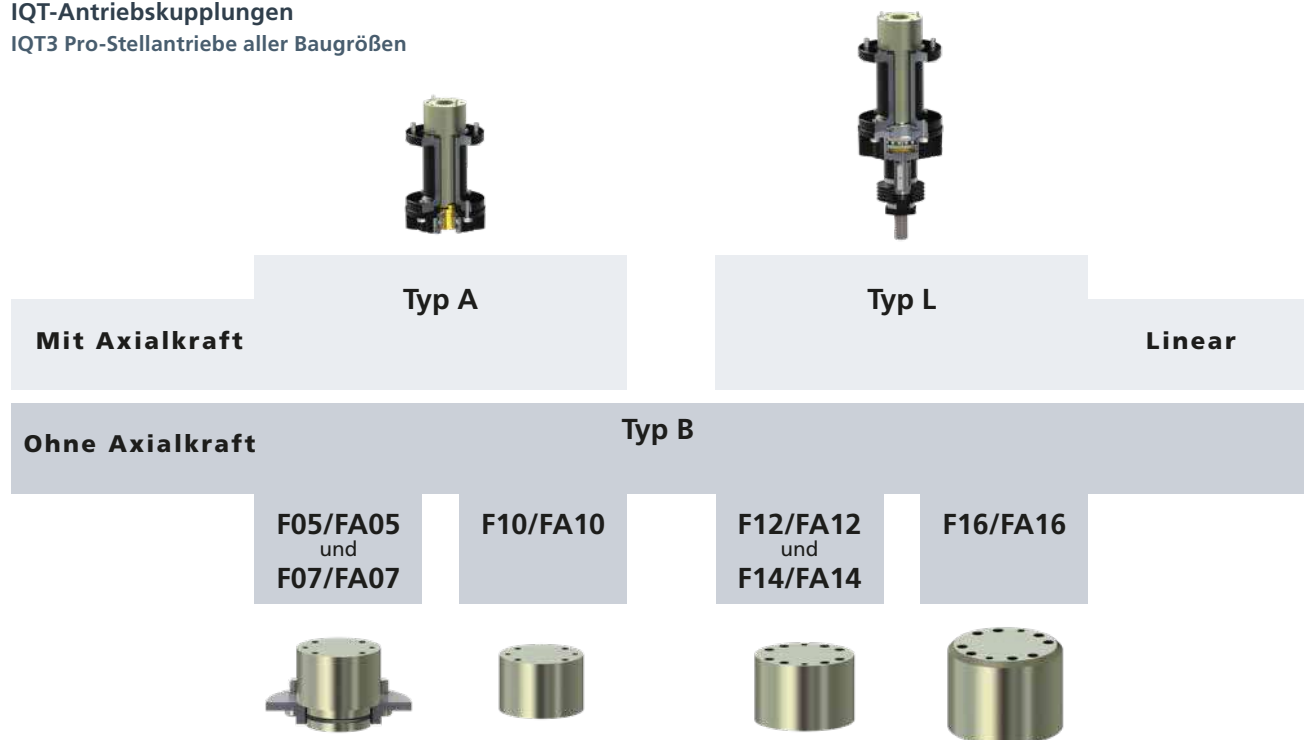
Abtriebsflansche F25 und F30 mit Anschlussform A.

# Abtriebsformen der Antriebe

**IQ-Antriebskupplungen**  
Alle IQ3 Pro-Baugrößen



**IQT-Antriebskupplungen**  
IQT3 Pro-Stellantriebe aller Baugrößen



## 3 Einleitung

Die IQ3 Pro-Antriebe sind voll funktionsfähige, elektrisch betätigte Antriebe und dienen zur Orts- oder Fernsteuerung von Armaturen. Sie bestehen aus einem elektrischen Motor, einem Untersetzungsgetriebe, einer elektronischen Steuerung mit Wendeschützeinheit, örtlicher Bedienung und Anzeige. Sie verfügen über eine Weg- und Drehmomentüberwachung sowie weitere Melde- und Überwachungseinrichtungen. Die Antriebe sind mit einem doppelt gekapselten, wasserdichten Gehäuse ausgestattet. Außerdem sind die Antriebe mit Ex-Schutz gemäß internationalen und nationalen Vorschriften erhältlich.

Alle Drehmoment- und Drehungseinstellungen sowie die Konfiguration der Anzeigekontakte erfolgen über eine der berührungslosen Einstellmöglichkeiten.

Die technischen Daten in diesem Abschnitt gelten für die IQ3 Pro-Baureihe in Standardausführung und mit lieferbaren Zusatzeinrichtungen. Die Anforderungen bezüglich Schutzart und die gewählten Ausführungsoptionen müssen bei der Anfrage bzw. Bestellung angegeben werden.

## 4 Konstruktionsmerkmale

**Die IQ3 Pro-Stellantriebe erfüllen gegebenenfalls die folgenden internationalen, europäischen und US-amerikanischen Normen.**

Norm	Titel
ISO 22153	Elektrische Antriebe für Industriearmaturen – Allgemeine Anforderungen
ISO 22109	Industriearmaturen – Armaturenge triebe
ISO 5210	Industriearmaturen – Anschlüsse von Drehantrieben für Armaturen
ISO 5211	Industriearmaturen – Anschlüsse von Schwenkantrieben für Armaturen
ISO 12490	Erdöl- und Erdgasindustrie – Mechanische Integrität und Dimensionierung von Stellgliedern und Montagesätzen für Rohrleitungsarmaturen
EN 12570	Industriearmaturen – Verfahren für die Auslegung des Betätigungselementes
API 6DX	Norm für Stellantriebe und Montagesätze für Armaturen
ANSI/ISA SP96.02	Richtlinien für die Auslegung von elektrischen Stellantrieben
MSS SP-102	Anschlüsse von Drehantrieben für Armaturen – Flansch und Antriebsbauteil Abmessungen und Leistungsdaten
MSS SP-101	Anschlüsse von Schwenkantrieben für Armaturen – Flansch und Antriebsbauteil Abmessungen und Leistungsdaten
AWWA C542	Elektrische Motorstellantriebe für Armaturen und Schieber

# Standardspezifikation

## 4.1 Leistung

Die folgende Tabelle zeigt die Leistung von Dreh-, Schwenk- und linearen Antrieben der IQ3 Pro-Baureihe.

Die ISO 22153 Leistungsanforderungen wurden speziell für elektrische Stellantriebe für Armaturen entwickelt und definieren die Belastungs-, Zyklus- und Anlaufanforderungen. Die Leistung variiert je nach Drehmoment und Schubkraft. Nimmt die Betätigungsleistung des Stellantriebs zu, nimmt die

erforderliche Leistung ab, was die Betätigungsanforderungen der Armaturen widerspiegelt.

Die angegebene Leistung „S“ gemäß IEC 60034-1 (Drehende elektrische Maschinen – Teil 1: Bemessung und Betriebsverhalten) spiegelt die Profile der variablen Betätigungslast der Armatur auf die Stellantriebe nicht genau wider. Daher ist die IEC 60034-1 nicht direkt vergleichbar und wurde nur zu Informationszwecken genannt.

Stellantrieb Typ <sup>1</sup>	Betriebsart (ISO 22153)	Rotork Leistung <sup>2</sup>
IQ / IQS / IQD	A, B (Auf-Zu – Tippbetrieb)	15 Minuten (S2-15 Min. / S3 25 %) basierend auf 60 Anläufen/Stunde bei einer Rate von bis zu 600 Anläufen/Stunde <sup>3</sup>
IQ	C (Regelbetrieb)	360 Anläufe/Stunde (S4-30%) <sup>3</sup>
IQM / IQML	C (Regelbetrieb)	1.200 Anläufe/Stunde (S4-50%) <sup>3</sup>
IQT	A, B (Auf-Zu – Tippbetrieb)	60 Zyklen / 120 Anläufe/Stunde bei einer Rate von bis zu 600 Anläufen/Stunde (S2-15 Min. / S3 25%) <sup>3</sup>
IQT	C (Regelbetrieb)	1.200 Anläufe/Stunde (S4-50%) <sup>4</sup>
IQTM / IQTF	C (Regelbetrieb)	1.800 Anläufe/Stunde (S4-50%)

### Anmerkungen:

- 1 Leistung von Stellantrieben erreicht; Leistungsdaten in Kapitel 1 angegeben.
- 2 ISO 22153 definiert Belastungs-, Zyklus- und Anlaufanforderungen für die Leistung.
- 3 Verfügbar je nach Modell-, Drehmoment-, Geschwindigkeits- und Spannungsgrenzen. Andere Leistungen sind je nach Drehmoment- und Schubkraftanforderungen verfügbar. Wenden Sie sich an Rotork.
- 4 Bei Steuerung über analoges oder vernetztes Stellsignal.

## 4.2 Lebensdauer (Standzeit)

IQ3 Pro-Stellantriebe erfüllen oder übertreffen die Anforderungen der ISO 22153 an die Lebensdauer.

In der folgenden Tabelle sind die Lebensdauerprüfungen für die Design-Qualifizierung der IQ3 Pro-Baureihe aufgeführt.

IQ-Antrieb Typ <sup>1</sup>	Betriebsart (ISO 22153)	Drehmoment / Schubkraft	Rotork Lebensdauerprüfung <sup>2</sup>
Drehantrieb	A, B (Absperrbetrieb - Tippbetrieb)	≤700 Nm (516 lbf.ft)	10.000 Zyklen (500.000 Antriebsumdrehungen) / 33 % Nenndrehmoment
		701 - 3,000 Nm (517 - 2,212 lbf.ft)	5.000 Zyklen (250.000 Antriebsumdrehungen) / 33 % Nenndrehmoment
	C (Regelbetrieb)	IQ ≤400 Nm (295 lbf.ft)	1.800.000 Anläufe / 33 % Nenndrehmoment
	C (Regelbetrieb)	IQM ≤544 Nm (401 lbf.ft)	1.800.000 Anläufe / 50 % Nenndrehmoment
Schwenkantrieb	A, B (Absperrbetrieb - Tippbetrieb)	≤2,000 Nm (1,475 lbf.ft)	25.000 Zyklen / 75 % Nenndrehmoment
		3,000 Nm (2,212 lbf.ft)	10.000 Zyklen / 50 % Nenndrehmoment
	C (Regelbetrieb)	≤2,000 Nm (1,475 lbf.ft)	1.800.000 Anläufe / 50 % Nenndrehmoment
		3,000 Nm (2,212 lbf.ft)	1.800.000 Anläufe / 33 % Nenndrehmoment
Linear	A, B (Absperrbetrieb - Tippbetrieb)	≤100 kN (22,480 lbf)	10.000 Zyklen / 33 % Nennschubkraft
		C (Regelbetrieb)	≤100 kN (22,480 lbf)

### Anmerkungen:

- 1 Lebensdauer von Stellantrieben erreicht; Leistungsdaten in Kapitel 1 angegeben.
- 2 ISO 22153 definiert Belastungs-, Zyklus- und Anlaufanforderungen für die Standzeit.

# Standardspezifikation

## 4.3 Vibrationen, Schläge und Schallpegel

Standardmäßige IQ3 Pro-Stellantriebe sind für Anwendungen ausgelegt, bei denen die Schwingungen und Schläge die folgenden Werte nicht überschreiten:

Typ	Pegel
Anlagenbedingte Schwingungen	Schwingungen, kleiner 1,0 g (Effektivwert) im Frequenzbereich 10 bis 1.000 Hz
Schläge	Beschleunigungsspitzenwert 5,0 g
Seismisch	Beschleunigung 2,0 g über einen Frequenzbereich von 1 Hz bis 50 Hz, falls der Antrieb während oder nach der Erschütterung funktionsfähig sein soll
Schallpegel	Messungen haben ergeben, dass der Schallpegel in 1 m Abstand 65 db(A) nicht überschreitet

Die angegebenen Pegel gelten für den Anschluss zwischen Armatur und Stellantrieb. Die Wirkungen von Schwingungen sind kumulativ, weshalb ein Stellantrieb, der erheblichen Schwingungen ausgesetzt ist, eine verringerte Lebensdauer haben kann. Bei Anwendungsfällen in Anlagenteilen, die die obigen Werte überschreiten, kann ggf. die Montage des Stellantriebs auf eine Flursäule das Problem lösen. Die Betätigung der Armatur erfolgt dann über eine Wellenverbindung mit schwingungsabsorbierenden Kupplungen.

Der IQ3 Pro ist mit einem Schwingungssensor ausgerüstet, der die effektive Schwingstärke im Bereich 10Hz bis 1kHz und den Spitzenwert der Beschleunigung (maximales g) in 3 Achsen (x, y und z) misst. Schwingungstrendprotokolle, gemittelt über

eine Stunde können auf dem Stellantriebsdisplay angezeigt, heruntergeladen und mithilfe der Insight 2 Software betrachtet oder in das Rotork Intelligent Asset Management (iAM) System von Rotork zur Analyse hochgeladen werden.

## 4.4 Übergang Armatur/Stellantrieb

Die Antriebe der IQ3 Pro-Baureihe sind mit Montageflanschen und Anschlussformen gemäß folgenden internationalen Normen ausgerüstet:

### Übergang Armatur/Stellantrieb:

Armaturentyp	Stellantriebsbaureihe	Bereich	Standard	Code
Drehantrieb	IQ	International	ISO 5210	„F“ metrisch
Drehantrieb	IQ	USA	MSS SP-102	„FA“ zöllig
Schwenkantrieb	IQ +90° Schwenkgetriebe	International	ISO 5211	„F“ metrisch
Schwenkantrieb	IQ +90° Schwenkgetriebe	USA	MSS SP-101	„FA“ zöllig
Schwenkantrieb	IQT	International	ISO 5211	„F“ metrisch
Schwenkantrieb	IQT	USA	MSS SP-101	„FA“ zöllig

### Einbaulage des Stellantriebs:

Die Stellantriebe sind in jeder Einbaulage montierbar. Der Betreiber/Errichter muss die Auswirkungen der Einbaulage und die daraus folgende Belastung auf die Rohrleitungen und Armaturenkonstruktion, einschließlich der Montagesätze, berücksichtigen.

# Standardspezifikation

## 4.5 Umgebungstemperatur

Die Stellantriebe sind für den Betrieb in den nachfolgend angegebenen Umgebungstemperaturbereichen geeignet. Siehe Abschnitt 5 zu Einschränkungen bei Ex-zertifizierten Antrieben. Bei Temperaturen, die diese Bereiche überschreiten, wenden Sie sich bitte an Rotork.

Vor dem Einbau müssen Stellantriebe an einem trockenen Ort in einem Temperaturbereich zwischen -60 °C und 80 °C (-76 °F und 176 °F) gelagert werden.

Antriebstyp	Standardtemperatur <sup>1</sup>	Tieftemperaturoption <sup>1</sup>
IQ, IQM, IQML	-30 bis +70 °C (-22 bis +158 °F)	Siehe Abschnitt 5
IQS	-20 bis +70 °C (-4 bis +158 °F)	Option 1: -30 bis +70 °C (-22 bis +158 °F) Option 2: -40 bis +70 °C (-40 bis +158 °F)
IQD	-20 bis +70 °C (-4 bis +158 °F)	Nicht lieferbar
IQT / IQTM / IQTF	-30 bis +70 °C (-22 bis +158 °F)	-50 bis +40 °C (-58 bis +104 °F) <sup>2</sup>

### Anmerkungen:

- 1 Die Ex-Zertifizierung legt die zulässige Betriebstemperatur fest. Siehe Abschnitt 5.
- 2 Die Niedertemperaturoption ist für IQTF50 und IQTF100 nicht verfügbar.

## 5 Antriebe für nicht Ex- und Ex-Bereiche

Alle IQ3 Pro Stellantriebe für explosionsgefährdete und nicht explosionsgefährdete Bereiche sind wasserdicht gemäß IP68/NEMA Typ 4 & 6. Der Rotork doppelt abgedichtete Klemmenraum verfügt über eine Dichtung an der Klemmenabdeckung und eine separate Dichtung am Klemmenstutzen. Dies führt dazu, dass das Innere des Stellantriebs vollständig von der Umwelt abgeschottet ist, auch wenn die Klemmenabdeckung abgenommen wird.

Durch die Verwendung der berührungslosen Inbetriebnahme und Einstellung mit der Rotork App, dem Rotork Bluetooth® Setting Tool Pro (BTST) oder der manuellen Einstellung über die lokalen Bedientöpfe, müssen die Abdeckungen nie entfernt werden. Das durch Rotork werkseitig hermetisch versiegelte Gehäuse gewährleistet, dass die internen Komponenten lebenslang geschützt sind.

Zudem ist das BTST als eigensicher (Intrinsically Safe/IS) zertifiziert und erlaubt die Inbetriebnahme in explosionsgefährdeten Bereichen.

Die Antriebe sind mit Gehäusen gemäß den nachfolgenden Schutzarten lieferbar. Die zulässigen Umgebungstemperaturen sind aufgeführt. Bei den angegebenen Optionen sind einige Bauteile verändert. Für diese Anwendungsfälle muss mit der Bestellung der gewünschte Temperaturbereich angegeben werden. Ex-Zertifizierungen für andere Länder stehen zur Verfügung. Bitte sprechen Sie diesbezüglich mit Rotork.

Die IQ3 Pro-Antriebe werden gemäß den folgenden Normen gebaut:

### 5.1 Antriebe für Nicht-Ex-Bereiche

#### WT: Standard wasserdicht

Standard	Schutzart	Standardtemperatur	Option 1	Option 2	Option 3
IEC 60529 (1989-11)	IP66/IP68 7 m/72 Stunden	-30 bis +70 °C	-40 bis +70 °C	-50 bis +40 °C	n/a
BS EN 60529 (1992)	IP66/IP68 7 m/72 Stunden	-30 bis +70 °C	-40 bis +70 °C	-50 bis +40 °C	n/a
NEMA (USA)	Typ 4, 4X & 6	-22 bis +158 °F	-40 bis +158 °F	-58 bis +104 °F	n/a
CSA (Kanada)	Typ 4, 4X & 6	-22 bis +158 °F	-40 bis +158 °F	-58 bis +104 °F	n/a
EAC (Russisch)	IP66/IP68 7 m/72 Stunden	-30 bis +70 °C	-40 bis +70 °C	-50 bis +40 °C	-61 bis +40 °C

# Standardspezifikation

## 5.2 Antriebe für Ex-Bereiche

### Europäische Richtlinie für explosionsgefährdete Bereiche– ATEX (2014/34/EU)

Richtlinie	Gehäuseschutzart	Standardtemperatur	Temperatur Option 1	Temperatur Option 2	Temperatur Option 3
ATEX II 2GD c	Ex d IIB T4 (T6 <sup>1</sup> ) Ex d IIC T4 (T6 <sup>1</sup> ) Ex tb IIIC T120°C (T80°C <sup>1</sup> )	-20 bis +70 °C (-4 bis +158 °F)	-30 bis +70 °C (-22 bis +158 °F)	-40 bis +70 °C (-40 bis +158 °F)	-50 bis +40 °C (-58 bis +104 °F)
	Ex de IIB T4 (T6 <sup>1</sup> ) Ex de IIC T4 (T6 <sup>1</sup> ) Ex tb IIIC T120°C (T80°C <sup>1</sup> )	-20 bis +70 °C (-4 bis +158 °F)	-30 bis +70 °C (-22 bis +158 °F)	-40 bis +70 °C (-40 bis +158 °F)	-50 bis +40 °C (-58 bis +104 °F)

### International Ex-Schutz – IECEx

Gehäuseschutzart	Standardtemperatur	Temperatur Option 1	Temperatur Option 2	Temperatur Option 3
Ex d IIB T4 (T6 <sup>1</sup> ) Ex d IIC T4 (T6 <sup>1</sup> ) Ex tb IIIC T120°C (T80°C <sup>1</sup> )	-20 bis +70 °C (-4 bis +158 °F)	-30 bis +70 °C (-22 bis +158 °F)	-40 bis +70 °C (-40 bis +158 °F)	-50 bis +40 °C (-58 bis +104 °F)
Ex de IIB T4 (T6 <sup>1</sup> ) Ex de IIC T4 (T6 <sup>1</sup> ) Ex tb IIIC T120°C (T80°C <sup>1</sup> )	-20 bis +70 °C (-4 bis +158 °F)	-30 bis +70 °C (-22 bis +158 °F)	-40 bis +70 °C (-40 bis +158 °F)	-50 bis +40 °C (-58 bis +104 °F)

### USA Ex-Schutz – Factory Mutual Zertifizierung gemäß FM3600, FM3615 und FM3616

### USA Ex-Schutz – cCSAus Zertifizierung gemäß FM3600, FM3615 und FM3616

### Kanadischer Ex-Schutz – Canadian Standards Association (CSA EP) gemäß C22.2 No 25 und C22.2 No 30-M

Klasse	Division	Gruppen	Standardtemperatur	Temperatur Option 1	Temperatur Option 2
I II	1 1	C, D, E, F, G	-22 bis +158 °F (-30 bis +70 °C)	-40 bis +158 °F (-40 bis +70 °C)	-58 bis +104 °F (-50 bis +40 °C)
I II	1 1	B, C, D, E, F, G	-22 bis +158 °F (-30 bis +70 °C)	-40 bis +158 °F (-40 bis +70 °C)	-58 bis +104 °F (-50 bis +40 °C)

### EAC (Russia) – Ex

Gehäuseschutzart	Standardtemperatur	Temperatur Option 1	Temperatur Option 2	Temperatur Option 3
Ex d IIB T4 (T6 <sup>1</sup> ) Ex d IIC T4 (T6 <sup>1</sup> ) Ex tb IIIC T120°C (T80°C <sup>1</sup> )	-20 bis +70 °C (-4 bis +158 °F)	-30 bis +70 °C (-22 bis +158 °F)	-40 bis +70 °C (-40 bis +158 °F)	-61 bis +40 °C (-78 bis +104 °F)
Ex de IIB T4 (T6 <sup>1</sup> ) Ex de IIC T4 (T6 <sup>1</sup> ) Ex tb IIIC T120°C (T80°C <sup>1</sup> )	-20 bis +70 °C (-4 bis +158 °F)	-30 bis +70 °C (-22 bis +158 °F)	-40 bis +70 °C (-40 bis +158 °F)	-61 bis +40 °C (-78 bis +104 °F)

#### Anmerkung:

1 Gilt nur für IQT-Antriebe



# Standardspezifikation

## Rotork Bluetooth® Setting Tool Pro Zertifizierung

Richtlinie/Norm	Schutzart	Standardtemperatur
ATEX II 1G	Ex ia IIC T4	-30 bis +50 °C (-22 bis +122 °F)
FM3610	Eigensicher, Klasse I, Div 1 Gruppen A,B,C,D: T4	-30 bis +50 °C (-22 bis +122 °F)
Canada CSA – C22.2 No.157-92	Ex ia – Eigensicher, Klasse I, Div 1 Gruppen A,B,C,D: T4	-30 bis +50 °C (-22 bis +122 °F)

## Schiffszulassung

Antriebsbaureihe	Genehmigung	Zertifikat
IQ	Lloyd's Register Mutual Recognition Type Approval	16/ 00066
IQT, IQTM, IQTF	Lloyd's Register Mutual Recognition Type Approval	18/ 00005

## 6 Regulatorische Normen

Die Einhaltung der folgenden Richtlinien der Europäischen Union (EC) und des Vereinigten Königreichs (SI) ermöglicht die Kennzeichnung der Stellantriebe der IQ-Baureihe mit dem CE-Zeichen gemäß den Bestimmungen der Maschinenrichtlinie.

Richtlinie	Anwendung für	Referenz
Elektromagnetische Verträglichkeit (EMC)	Störfestigkeit / Emissionen elektromagnetischer Energie	2004/108/EC
Elektrische Sicherheit (Niederspannungsrichtlinie)	Elektrische Sicherheit	2006/95/EC
Maschinen (Sicherheit) <sup>1</sup>	Produktsicherheit	Stellantriebe entsprechen den Bestimmungen der Maschinenrichtlinie 2006/42/EG. Der IQ darf erst dann in Betrieb genommen werden, wenn die Ausrüstung, in die er integriert ist, als die Bestimmungen der EG-Maschinenrichtlinie 2006/42/EG erfüllend deklariert ist.
Funkausrüstung	Bluetooth Module – Stellantrieb und Rotork Bluetooth® Setting Tool Pro.	Richtlinie 2014/53/EU und SI 2017 No. 1206
Elektro-/Elektronikaltgeräte	Im Rahmen der Richtlinie	
Fernmeldebehörde (FCC)	Bluetooth Module – Stellantrieb und Rotork Bluetooth® Setting Tool Pro.	Einschließlich FCC-zertifiziertem Sendemodul.

### Anmerkung:

- <sup>1</sup> Stellantriebe sind im Rahmen der Maschinenrichtlinie nicht als Maschinen klassifiziert.  
Ein Exemplar der „Declaration of Conformity and Incorporation“ ist von Rotork auf Anfrage erhältlich.

# Standardspezifikation

## 7 Versorgung, Steuerung und Anzeige

### 7.1 Versorgungsspannungen

IQ3 Pro-Antriebe sind für folgende Drehstrom-, Einphasen- und Gleichspannungsversorgungen lieferbar:

#### Standardspannungen – Stellantriebverfügbarkeit

##### IQ-Stellantriebe – Drehstrom

Antrieb Baugröße	10	12	18	19	20	25	35	40	70	90	91	95
upm	Anschlussspannung Verfügbarkeit											
18	A	A	A	A	A	A	A	C	C	C	-	-
24	A	A	A	A	A	A	A	C	C	C	-	C
36	A	A	B	A	A	A	A	C	C	C	-	-
48	A	A	B	A	A	A	A	C	C	C	-	-
72	A	A	B	A	A	A	A	C	C	C	-	-
96	A	A	B	-	A	A	A	C	C	C	-	-
144	-	-	B	-	A	A	A	C	C	C	C	-
192	-	-	B	-	-	B	B	-	C	C	C	-

Gruppe A 50 Hz: 190, 415, 500 V. 60 Hz: 230, 460, 600 V. 50/60 Hz: 200, 208, 220, 240, 380, 400, 440, 480, 575, 660, 690 V

Gruppe B 50 Hz: 380, 400, 415, 440 V. 60 Hz: 460, 480 V

Gruppe C 50 Hz: 380, 400, 415, 440, 500, 660, 690 V. 60 Hz: 480, 600 V

Zusätzliche Versionen für andere Drehzahlen und/oder Betriebsarten sind verfügbar. Siehe Druckschrift PUB002-099 oder kontaktieren Sie Rotork für mehr Informationen.

##### IQM-, IQML-Antriebe – Drehstrom

Antrieb Baugröße	10	12	20	25	35
upm	Anschlussspannung Verfügbarkeit				
18	A	A	A	A	B
24	A	A	A	A	B
36	A	A	A	A	B
48	A	A	A	A	B
72	-	-	A	A	B

Gruppe A 50 Hz: 190, 415 V. 60 Hz: 230, 460 V.

50/60 Hz: 200, 208, 220, 240, 380, 400, 440, 480 V

Gruppe B 50 Hz: 380, 400, 415 V. 60 Hz: 440, 460, 480 V

Zusätzliche Versionen für andere Drehzahlen und/oder Betriebsarten verfügbar. Siehe Druckschrift PUB002-120 oder kontaktieren Sie Rotork für mehr Informationen.

##### IQS-Antrieb – Einphasen

Antrieb Baugröße	12	20	35
upm	Anschlussspannung Verfügbarkeit		
18	A	A	B
24	A	A	B
36	A	A	B
48	A	A	B
72	A	A	B
96	A	A	B
144	-	A	B

Gruppe A 50/60 Hz: 110, 115, 120, 220, 230, 240 V

Gruppe B 50/60 Hz: 220, 230, 240 V

Siehe Druckschrift PUB002-119 oder kontaktieren Sie Rotork für mehr Informationen.

**Anmerkung:** Stellantriebe für Außenleiterspannungen von mehr als 600 V dürfen nicht an Versorgungssysteme wie z.B. potenzialfreie Systeme oder Erde-Phase-Systeme angeschlossen werden, bei denen je nach Art der Spannungsversorgung und Nennspannung zwischen Phase und Erde Spannungen von mehr als 600 VAC auftreten können; siehe DIN EN IEC 61010 – Anhang I.

##### IQD-Antrieb – Gleichspannung

Antrieb Baugröße	10	12	18	20	25
upm	Anschlussspannung Verfügbarkeit				
18	A	B	-	C	C
24	A	B	B	C	C
36	A	B	-	C	C
48	A	B	-	C	C

Gruppe A 24, 110 V

Gruppe B 110 V

Gruppe C 110 V

Siehe Druckschrift PUB002-121 oder kontaktieren Sie Rotork für mehr Informationen.

##### Toleranzen

Spannungstoleranz	+/-10%	Gilt nur für Nenndrehmoment. Einschaltdauer und Drehzahl wird nicht garantiert
Frequenztoleranz	+/-5%	Gilt nur für Nenndrehmoment. Einschaltdauer und Drehzahl wird nicht garantiert
Nicht standardmäßige Toleranz	Für Toleranzen größer als angegeben kontaktieren Sie bitte Rotork	
Unterbrechungsfreie Spannungsversorgung	Die Stellantriebe können an USV-Systemen angeschlossen werden, sofern diese den anerkannten Normen, wie die EN60160, bzgl. Wellenform, Spitzen, Oberschwingungen usw. entsprechen	

##### IQT-, IQTM-, IQTF-Antriebe

Antrieb Baugröße	50	100	125	250	500	1000	2000	3000
Spannung	Anschlussspannung Verfügbarkeit							
Gleichspannung – 24 V	✓	✓	✓	✓	✓	✓	✓	✗
Einphasen 50/60 Hz: 100, 110, 115, 120, 208, 220, 230, 240 V	✓	✓	✓	✓	✓	✓	✓	✓
Drehstrom 50/60 Hz: 200, 208, 220, 230, 240, 380, 400, 415, 440, 460, 480, 500, 550, 575, 590, 600, 660, 690 V	✓	✓	✓	✓	✓	✓	✓	✓

**Anmerkung:** Stellantriebe für Außenleiterspannungen von mehr als 500 V dürfen nicht an Versorgungssysteme wie z.B. potenzialfreie Systeme oder Erde-Phase-Systeme angeschlossen werden, bei denen je nach Art der Spannungsversorgung und Nennspannung zwischen Phase und Erde Spannungen von mehr als 500 VAC auftreten können; siehe DIN EN IEC 61010 – Anhang I.

# Standardspezifikation

## 7.2 HMI, Vorortsteuerung, Anzeige und Einstellung

Die hochauflösende Flüssigkristallanzeige kann auch gut aus der Distanz gelesen werden.

Auf der elektrischen Steuerabdeckung des Stellantriebs befinden sich unauffällige Wahlschalter (Bedienknöpfe), die auch ein Fenster zur Anzeige von Stellantriebsposition, Status und Alarm enthalten.

Die Abdeckung der Steuerung kann um 360° (in 90°-Schritten) gedreht werden, passend zur Einbaulage des Stellantriebs/ Bedienerzugangs.

Die Einstellung erfolgt über eine Bluetooth-Schnittstelle mit der Rotork-App auf einem Smartphone oder dem mitgelieferten Rotork Bluetooth® Setting Tool Pro Handgerät. Die Einstellung kann auch manuell über die Steuerknöpfe des Stellantriebs erfolgen.

### Ortssteuerstelle Standardausführung

Betrieb	Typ	Funktion	Anmerkung
Roter Bedienknopf	Physischer Vorgang	Auswahl Steuerung „Lokal“, „Stopp“ oder „Fern“	Kann zum Betriebsschutz in jeder Stellung mit einem Vorhängeschloss abgeschlossen werden (Stopp bleibt verfügbar)
Schwarzer Bedienknopf	Physischer Vorgang	Löst lokal die Funktionen „Öffnen“ und „Schließen“ aus	Federrückstellend in neutrale Mittelstellung. Ortssteuerstelle kann vom Benutzer auf Tippbetrieb eingestellt werden.
Bluetooth	Rotork Bluetooth® Setting Tool Pro und Rotork-App (im Setting Tool Modus)	Löst lokal die Funktionen „Öffnen“ und „Schließen“ aus	Kann bei Bluetooth-Betrieb über einen Abstand von bis zu 10 m vom Benutzer konfiguriert werden.

### Standardanzeige am Antrieb

Betrieb	Typ	Funktion	Anmerkung
Stellungsanzeige	LCD – große Ziffern (25 mm)	Symbol Schließen – 0-99 % (0,1 %-Schritte) – Symbol Öffnen	Hintergrundbeleuchtet (Versorgung zugeschaltet) – Betriebstemperaturbereich -50°C bis +70 °C (-58°F bis +158 °F). Batteriegepuffert im spannungslosen Zustand
Stellungsanzeige	Farbige Anzeigeleuchten	Grün (geschlossen), rot (offen), gelb (Zwischenstellungen)	Versorgung zugeschaltet – Anzeige durch farbige LED, die Farben sind umkehrbar. Blinker und Alarme können zur Anzeige von Bewegungen oder Alarmen konfiguriert werden
Status und Alarm (mehrsprachig)	LCD – Stellungsanzeige, Status- und Alarmtext	Echtzeit-Status- und Alarmtext in Stellungsanzeige integriert	Versorgung zugeschaltet und batterie-unterstützt (im Wachzustand)
Status und Alarm (mehrsprachig)	LCD – Textanzeige	Echtzeit-Zustands- und Warnungstext über Status	Versorgung zugeschaltet und batterie-unterstützt (im Wachzustand)
Status und Alarm (mehrsprachig)	Allgemeiner Alarm Batteriealarm	Anzeigesymbole	Informationen auf einen Blick durch Status/Alarmtext

# Standardspezifikation

## 7.2 HMI, Vorortsteuerung, Anzeige und Einstellung (Fortsetzung)

Die Stellantriebe der IQ3 Pro-Baureihe profitieren von den Fortschritten im HMI-Design (Mensch-Maschine-Schnittstelle). Zusätzlich zu einem konfigurierbaren, informationsreichen Display bietet der Antrieb einen sehr intuitiven Menüaufbau für Inbetriebnahme, Updates und Diagnose.

Mit der neuesten Version der Software Rotork Insight 2 können Sie die Konfigurierung der Stellantriebe noch weiter optimieren, indem Sie alle Einstellungen vordefinieren. Eine Vielzahl von Einstellungen kann als „Aufgabe“ gespeichert werden und dann mit dem Rotork Bluetooth® Setting Tool *Pro* umgehend auf einen einzelnen Stellantrieb übertragen werden.

Die Einstellungen der Stellantriebe der Baureihe IQ können sogar abgefragt und vorgenommen werden, wenn keine Spannungsversorgung vorhanden ist. Der Stellantrieb verwendet dann die Versorgung aus der Display-Backup-Batterie für die Konfiguration und Abfrage.

### Antriebeinstellung, Konfiguration und Datenaufzeichnung

<b>Einstellgerät LCD-Anzeige</b>	Einfache, berührungslose, interaktive Konfiguration mit dem mitgelieferten Rotork Bluetooth® Setting Tool <i>Pro</i> und Rückmeldung über die Anzeige. Zu den Einstellungen gehören Endlagen und Drehmomente, Meldekontakte sowie Steuerungsoptionen. Die Einstellungen können durch ein Passwort geschützt werden. Es wird ein Einstellgerät pro Auftrag mitgeliefert.
<b>PC/PDA</b>	Die Stellantriebe können mittels der Freeware Insight 2 über die Bluetooth Schnittstelle konfiguriert / analysiert werden.
<b>Datenaufzeichnung</b>	Der serienmäßig eingebaute Datenspeicher zeichnet Armaturenmoment- und Anlaufprofile, Betriebsstatistiken und Ereignisse auf. Konfigurations- und Herstellungsdaten zum Stellantrieb stehen ebenfalls zur Verfügung. Die Dateien können direkt auf einen PC oder auf das Rotork Bluetooth® Setting Tool <i>Pro</i> (Ex i-zertifiziert) zwecks Übertragung auf den PC im Büro heruntergeladen werden oder an die Rotork-App, die die Datei dann zur Analyse in das intelligente Asset-Management-System (iAM) von Rotork zur Analyse hochladen kann. Die Freeware Insight 2 für PC kann von der Homepage <a href="http://www.rotork.com">www.rotork.com</a> heruntergeladen werden.

### Optionen

<b>Vandalismussicher</b>	<b>Option 1:</b> Ortssteuerstelle nicht angebaut	<b>Option 2:</b> Abschließbare Abdeckung schützt Vorortsteuerstelle und Anzeige
--------------------------	---	--

### Referenzdokumente

Siehe PUB002-039 zu Einzelheiten über Status- und Alarmtexte, Warnsymbole, Hilfefenster und Stellantriebseinstellungen.

Siehe Handbuch PUB095-013 Rotork Bluetooth® Setting Tool *Pro*.

# Standardspezifikation

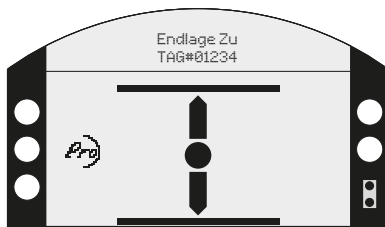
## 7.2.1 Diagnose am Antrieb und Einrichtung

Das große, hochauflösende Dual-Stack-Display mit 25 mm hohen Positionszeichen sorgt für gute Sichtbarkeit bei allen Lichtverhältnissen und Ausrichtungen. Bestehend aus einer statischen, kontrastreichen Positionsanzeige und einem voll konfigurierbaren Punktmatrix-LCD auf der Rückseite, bietet der IQ3 Pro branchenführende, benutzerfreundliche Konfiguration und Datenanalyse.

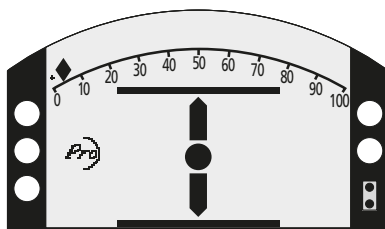
## 7.2.2 Konfigurierbare Startseiten

Mit dem Mix der statischen und Punktmatrixanzeigen stehen dem Benutzer jetzt vier konfigurierbare Ausgangsbildschirme zur Verfügung. Die vier Bildschirme geben die gebräuchlichsten Parameter für die Analyse des Betriebes auf einen Blick wieder:

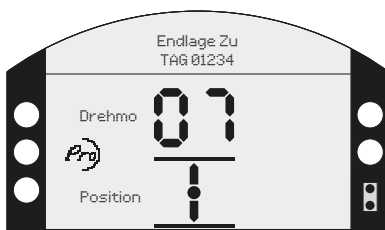
- Stellungsanzeige mit Statusangaben



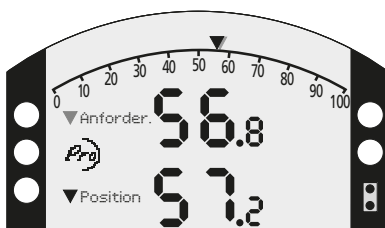
- Stellungsanzeige mit Drehmomentangabe



- Stellungsanzeige mit Drehmomentangabe (digital)



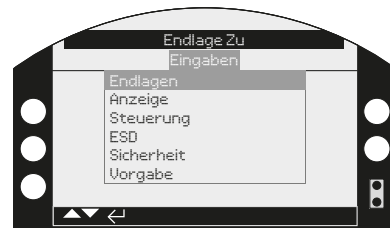
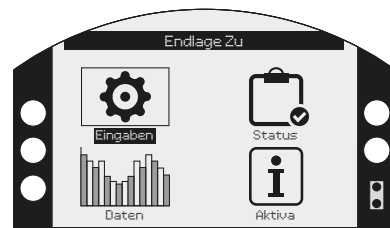
- Stellungsanzeige mit Ist- und Sollwertangabe (digital und analog)



Mit dem Rotork Bluetooth® Setting Tool *Pro* (BTST) oder der Rotork App (im Setting Tool Modus) kann jeder dieser Bildschirme mit nur einem Tastendruck aufgerufen werden. Alternativ kann einer dieser vier Bildschirme als ständige Anzeige im Setup-Menü gewählt werden.

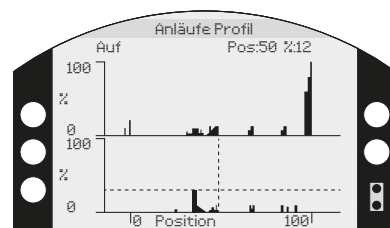
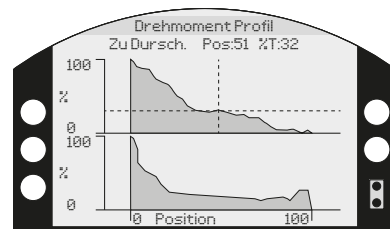
## 7.2.3 Benutzerfreundliche Menüführung

Das Einrichtungsmenü wurde so konzipiert und strukturiert, dass Sie nicht auf ein schriftliches Handbuch angewiesen sind. Mit den großen, deutlichen Zeichen und der Verfügbarkeit in vielen Sprachen, waren Einrichten und Konfiguration noch nie einfacher.



## 7.2.4 Grafischer Datenspeicher

Umfangreiche Daten- und Analysebildschirme sind im Datenlogger verfügbar und lokal einsehbar. Die Daten werden auf einer Punktmatrixanzeige mit 168 x 132 Pixel angezeigt und können Drehmomentkurven / Betriebsdaten darstellen.



## 7.2.5 Anlagenverwaltung

Es können nicht nur Daten vom Stellantrieb, sondern auch von der Armatur und dem Getriebe gespeichert werden. Dazu gehören Baudaten (Druckstufe, Nennweite, Übersetzung und Tag-Nummern), sowie Serviceinformationen (Inbetriebnahmedatum, Service-Datum usw.).

- Antriebsdaten



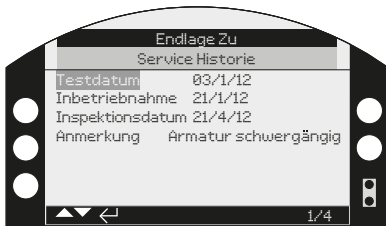
- Armaturendaten



- Getriebedaten



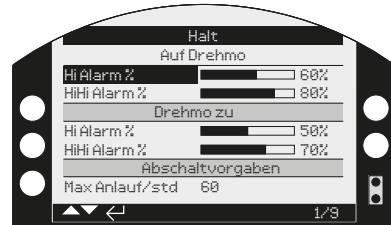
- Servicehistorie



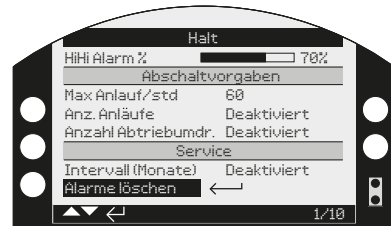
## 7.2.6 Konfigurierbare Servicealarme

Um die vorbeugende Wartung zu unterstützen, enthält der IQ3 Pro konfigurierbare Service-/Wartungsalarme. Warnungsparameter sind:

- Schwellwert Drehmoment öffnen
- Schwellwert Drehmoment schließen

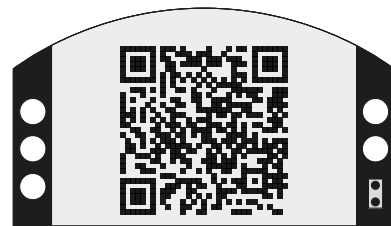


- Verschiedene Auslösungsschwellen für:  
Anläufe/Stunde  
Anzahl der Anläufe  
Anzahl Umdrehungen des Abtriebs  
Serviceintervalle



## 7.2.7 QR Code – 2d Barcode

Ein QR-Code (Quick Response) oder 2D-Barcode kann auf dem Dual-Stack-Display generiert und dann mit einem Smartphone eingescannt werden. Dadurch kann sich der Benutzer auf schnelle Art und Weise auf der Rotork Webseite weitere Informationen und Online-Hilfe beschaffen.



## 7.2.8 Rotork Hilfe – Online

Rotork bietet ein umfangreiches weltweites Servicenetz für lokale Unterstützung. Von Rotork ausgebildete Techniker aus diesem Netz an Niederlassungen und Kompetenzzentren stehen Ihnen jederzeit zur Verfügung.

Sie erreichen Rotork über [www.rotork.com](http://www.rotork.com)

# Standardspezifikation

## 7.3 Fernsteuerung und Rückmeldungen

Stellantriebe der Baureihe IQ3 Pro ermöglichen die Fernsteuerung und den Erhalt der Statusrückmeldungen der Armaturen von einem Ort aus. Unterschiedliche Steuerungsarten und Rückmeldungen stehen für die unterschiedlichsten

Anforderungen zur Verfügung. Das reicht von einfacher Drucktastenbedienung bis zu anspruchsvollen Prozessleitsystemen (DCS) mit Relaisausgängen oder digitalen Bus-Systemen.

### Standard-Fernsteuerung

Betrieb	Typ	Bereich	Anmerkungen
<b>Auf/ZU/ Selbsthaltung</b>	3 für Pluspotentiale Optokopplereingänge für Impuls- oder Dauersignal	20 - 60 VDC, 40 - 120 VAC	Vom Stellantrieb gespeiste Ansteuerung 24 VDC (120 VAC als Option verfügbar) oder durch extern zugeführte Steuerspannung. Verschiedene Versionen erhältlich.
<b>ESD Verriegelung öffnen Verriegelung schließen</b>	3 für Pluspotentiale Optokopplereingänge für Impuls- oder Dauersignal	20 - 60 VDC, 40 - 120 VAC	ESD-Notabschaltung kann auf Öffnen, Halten oder Schließen über einen Schließer- oder Öffnerkontakt konfiguriert werden. Die ESD- Notabschaltung hat Vorrang vor allen anderen angelegten Orts- oder Fernsteuerungssignale. Die Verriegelungen können aus der Ferne freigegeben werden, sind festverdrahtet, und sind, wenn aktiviert, in der Vor-Ort- und Fernsteuerung wirksam oder können auch nur für Fernsteuerung konfiguriert werden.
<b>Stellantrieb aktivieren (Option)</b>	Pluspotential schaltend 1 Optokopplereingang (Dauersignal)	20 - 60 VDC, 40 - 120 VAC	Halteeingang konfigurierbar als Stellantrieb aktivieren. Stellantrieb läuft nur, wenn Signal anliegt.

### Optionen

<b>120 VAC vom Antrieb</b>	5 VA Nennleistung	Versorgung vom Stellantrieb für Fernsteuerung.
<b>125 VDC von Fernsteuerung</b>	20 mA pro Eingang	Geeignet für 125 VDC Fernsteuerungsversorgung – plusschaltend.
<b>Minuspotential schaltend</b>	20 - 60 VDC	Geeignet für minusschaltende Potentiale, Auf/Zu/Halt, Notfahrbefehl und Verriegelung.
<b>Analoge Steuerung – Option Folomatic</b>	0 bis 5/10/20 mA oder Volt-Bereiche	P-Regler über den ganzen oder einen Teil des Stellweges. Konfigurierbar für Öffnen, Schließen oder Halten bei Verlust des Analsignals.
<b>Druckstoßverhin- derung – Option Pulsgeber</b>	Interne Steuerung – Pulsgeber (2-Geschwindigkeitssteuerung)	Es kann Impulsbetrieb mit unabhängig einstellbaren „Ein“- und „Aus“-Zeiten im Bereich von 1 bis 99 Sekunden zum Einsatz über einen beliebigen Anteil des Öffnungs- oder Schließwegs der Armatur gewählt werden. Dies verlängert die Stellzeit.

# Standardspezifikation

## 7.3 Fernsteuerung und Rückmeldungen (Fortsetzung)

### Standardmäßige Fernanzeige

Betrieb	Typ	Schaltbürde	Anmerkungen
Stellungs-Status- und Alarmmeldungen	4 konfigurierbare, potenzialfreie, selbst-haltende Kontakte – S1 bis S4. Einpolige Ein/Aus-Schalter (SPST), als Schließer (NO) oder Öffner (NC) konfigurierbar	5 mA bis 5 A <sup>1</sup> , 120 VAC, 30 VDC	Mit dem Rotork Bluetooth® Setting Tool <i>Pro</i> unabhängig für folgende Meldungen konfigurierbar: <b>Armaturenstellung:</b> vollständig geöffnet, vollständig geschlossen oder Zwischenstellung (0-99% auf) <b>Status:</b> Armatur öffnet, Armatur schließt, Vor-Ort-Stopp gewählt, Antrieb läuft, Vor-Ort-Bedienung gewählt, Fernbetätigung gewählt, Auf- oder Zu -Verriegelung aktiv, ESD (Notfahrbefehl) aktiv <b>Armaturenalarm:</b> Drehmoment ausgelöst in Zwischenstellung, öffnet, schließt, Armatur verklemmt, Handbetätigung <b>Antriebsalarm:</b> Phasenverlust (nur Drehstromantriebe), externe 24 VDC (120 VAC) Versorgung fehlt, Batterie schwach, interner Fehler erkannt, Thermostat ausgelöst, Servicealarm
Antriebsverfügbarkeitsmeldung	Monitor-Relais konfigurierbarer Wechslerkontakt	5 mA bis 5 A, 120 VAC, 30 VDC	Das Monitorrelais ist spannungslos, wenn der Antrieb für Fernbetätigung aus einem oder mehreren der folgenden Gründe nicht verfügbar ist: Versorgungs- oder Steuerspannung fehlt, Vor-Ort-Betrieb gewählt, Vor-Ort-Stopp gewählt, Motorthermostat ausgelöst, interner Fehler erkannt Im Fehlermode, wie oben, aber Vor-Ort-/Stoppauswahl wird ignoriert

### Zusatzausrüstungen

Betrieb	Typ	Schaltbürde	Anmerkungen
Stellungs-Status- und Alarmmeldungen	Bis zu 8 konfigurierbare, potentialfreie, selbsthaltende Kontakte. Öffner oder Schließer konfigurierbar	5 mA bis 5 A <sup>1</sup> , 120 VAC, 30 VDC	Unabhängig konfigurierbar mit dem mitgelieferten Rotork Bluetooth® Setting Tool <i>Pro</i> entsprechend den Angaben für Kontakte S1 bis S4 wie oben beschrieben
Analoge Stellungs-rückmeldung	Stellungsferngeber – CPT	Ausgang 4 bis 20 mA proportional zur Stellung	Automatische Bereichseinstellung über Endlagen. Normalerweise für interne Spannungsversorgung, lieferbar auch für externe Spannungsversorgung (2-Leiter) – Wert fällt auf 4 mA, wenn der Stellantrieb ohne Spannungsversorgung ist
Analoge Drehmoment-rückmeldung	Drehmomentferngeber – CPT	Ausgang 4 bis 20 mA proportional zum Ausgangsdrehmoment	Bereich 0 % bis 120 % des Nenndrehmoments (4 bis 20 mA)
Externe Hilfs-spannungsversorgung	Versorgt die Stellantriebssteuerung bei Netzausfall	Nominal 24V DC, 1 A (Einschaltstrom max. 8 A)	Kundenseitige Versorgung für Display-Hintergrundbeleuchtung, CPT-Analoganzeige und Bus-Netzwerk-Kommunikation bei Ausfall der Versorgungsspannung. Die kundenseitige Versorgung ist von der internen Steuerspannung zur Sicherheit galvanisch getrennt

#### Referenzdokumente:

Siehe Publikation PUB002-041 IQ-Steuer- und Meldeeinrichtungen.

#### Anmerkung:

1 Die maximale kombinierte Gesamtstromstärke über alle vier Relais schaltend darf 8 A nicht überschreiten.



# Standardspezifikation

## 7.4 Feldbussysteme – optional

Stellantriebe der IQ3 Pro-Baureihe sind mit den folgenden Buskarten für Fernsteuerung und Statusrückmeldungen für Kommunikation mit Leitsystemen (DCS) verfügbar.

### Standard-Fernsteuerung

Netzwerktyp	Anmerkung
<b>Pakscan™</b>	<p>Eine interne <i>Pakscan</i>-Buskarte dient der Fernsteuerung und Statusanzeige.</p> <p>Das <i>Pakscan</i> Classic Netzwerk arbeitet mit einer 2-Leiter-Ringleitung und bis zu 240 Teilnehmern bei einer Schleifenlänge bis zu 20 km, ohne die Verwendung von zusätzlichen Verstärkern. Die Kommunikation zum Leitreechner erfolgt über Modbus-Protokoll.</p> <p>Weitere Informationen finden Sie in der Druckschrift PUB059-020.</p>
<b>Modbus®</b>	<p>Einfache oder redundante Modbus-Module können in den IQ-Stellantrieb integriert werden, um Feldbus-Kommunikation für die Ansteuerung, und Rückmeldungen zu erhalten. Die Daten werden auf einem RS485-Datenbus übertragen und das verwendete Kommunikationsprotokoll ist Modbus RTU. Systemvariablen wie die Adressen und Datenübertragungsrate werden über die Bluetooth-Datenverbindung programmiert. Weitere Informationen finden Sie in der Druckschrift PUB091-001.</p>
<b>Profibus®</b>	<p>Zur Integration der Stellantriebe in ein Profibus-Netzwerk steht ein Profibus DP-Schnittstellenmodul zur Verfügung. Es besteht volle Kompatibilität mit der Norm EN 50170. Das Profibus-Netzwerk ermöglicht eine vollständige Steuerung des Stellantriebs und eine Rückmeldung der Daten an den Leitreechner. Weitere Informationen finden Sie in der Druckschrift PUB088-001.</p>
<b>Foundation Fieldbus®</b>	<p>Über ein IEC 61158-2-konformes Foundation-Schnittstellenmodul kann der Stellantrieb an ein Foundation-Netzwerk eingebunden werden. Das Gerät besitzt vollständige Link-Scheduler-Leistungsfähigkeit, einschließlich Funktionsblocks für analoge und digitale Ein-/Ausgänge. Foundation Fieldbus-Stellantriebe können ohne Leitreechner direkt miteinander kommunizieren. Weitere Informationen finden Sie in der Druckschrift PUB089-001.</p>
<b>HART®</b>	<p>HART (Highway Addressable Remote Transducer) ist ein Kommunikationsprotokoll für die Prozesssteuerung. Das Signal besteht aus zwei Teilen, dem analogen 4-20 mA Signal und einem überlagerten digitalen Signal. Normalerweise wird die 4-20 mA Schleife zur Steuerung und das überlagerte Digitalsignal für Rückmeldungen und Konfiguration genutzt. Die Konfiguration und Rückmeldung, die das HART-Digitalsignal nutzen, werden erstellt, indem der verbundene Leitreechner die Parameter auswählt. Der Großteil der Benutzereinstellungen kann über das HART-Kommunikationsprotokoll durchgeführt werden. Weitere Informationen, siehe PUB092-001.</p>
<b>DeviceNet®</b>	<p>DeviceNet ist ein Kommunikationsprotokoll, welches das CAN-Bus-Netzwerk nutzt. Mit der Datei Electronic Data Sheet (EDS) des Rotork DeviceNet-Moduls werden die Parameter des Stellantriebs eingestellt und die Systemleistung optimiert. Status, Alarmer und Steuerungsfunktionen stehen über das DeviceNet-Netzwerk zur Verfügung. Weitere Informationen, siehe PUB090-001.</p>

# Standardspezifikation

## 8 Schutz- und Überwachungsfunktionen

Das IQ3 Pro-Steuersystem hat die folgenden serienmäßigen Betriebsmerkmale und einen umfassenden Schutz für Armatur, Stellantrieb und Steuerung zur Sicherstellung eines zuverlässigen Armaturenbetriebes unter allen Bedingungen.

Störung/Merkmal	Ursache/Vorgang	Funktion
<b>Blockierte Armatur</b>	Armatur stößt auf ein Hindernis oder Gerät in einen Zustand, der eine Bewegung verhindert. Das Hindernis muss erkannt und das Verfahren gestoppt werden, um Schäden an Armatur und Stellantrieb zu verhindern.	<b>Unabhängig öffnende und schließende Drehmomentschaltungen</b> Drehmomentschalter sorgt für die Abschaltung des Antriebsmotors, wenn die voreingestellte Drehmomentgrenze erreicht ist. Die Drehmomentschalter sind im Bereich von 40 % bis 100 % des Nennmoments individuell einstellbar. Drehmomentbedingte Abschaltungen werden auf der Stellantriebsanzeige gemeldet und können auch ferngemeldet werden.
<b>Verklemmte Armatur</b>	Die Armatur klemmt in ihrem Sitz in der geschlossenen oder offenen Stellung und wird bei Betätigung nicht bewegt und die Endlage nicht verlassen.	<b>Schutz bei klemmenden Armaturen</b> Der Drehmomentschalter löst eine Abschaltung des Stellantriebsmotors aus, wenn der voreingestellte Drehmomentwert erreicht wird, oder bei 150 % (vom Nennwert), wenn auf „Losbrechmoment“ eingestellt ist. Die Drehmomentschalter sind im Bereich von 40% – 100 % des Nennmoments individuell einstellbar. Schutz gegen klemmende Armaturen verhindert einen Schaden an der Armatur. Er wird auf der Stellantriebsanzeige gemeldet und kann auch ferngemeldet werden.
<b>Losbrechmoment</b>	Sorgt für erhöhtes Drehmoment über das Nenndrehmoment des Stellantriebs hinaus, um festsitzende Armaturen aus ihrer Endlage zu bewegen.	<b>Losbrechmoment</b> Drehmomentschalter werden über die ersten 5 % des Stellwegs aus beiden Endlagen automatisch umgangen. Dadurch kann beim Lösen ein Drehmoment von bis zu 150 % des Nenndrehmoments aufgebracht werden, wodurch sichergestellt wird, dass festsitzende Armaturen keine drehmomentbedingten Abschaltungen verursachen. Damit verursachen festsitzende Armaturen keine unerwünschten drehmomentbedingten Abschaltungen. Siehe auch „Schutz gegen klemmende Armaturen“ oben.
<b>Hämmern des Drehmomentschalters</b>	Der Stellantrieb versucht wiederholt, eine blockierte Armatur aufgrund eines Dauerfahrbefehls zu verfahren. Dies kann die Armatur und den Stellantrieb beschädigen.	<b>Schutz vor Hämmern</b> Sobald eine drehmomentbedingte Abschaltung erfolgt, verhindert die Steuerung ein wiederholtes Einschalten in die gleiche Richtung als Reaktion auf einem dauernd anliegenden Fahrbefehl. Der Stellantrieb muss in Gegenrichtung und damit vom Hindernis fortbewegt werden, damit er sich lösen kann, bevor er wieder einen Fahrbefehl zum Fahren in diese Richtung annimmt. Drehmomentbedingte Abschaltungen werden auf der Stellantriebsanzeige gemeldet und können auch ferngemeldet werden.
<b>Falsche Phasenfolge (nur Drehstromantriebe)</b>	Aufgrund falscher Phasenlage am Stellantrieb bewegt sich die Armatur entgegengesetzt zur gemeldeten Laufrichtung. Am Ende des Stellweges wird der falsche Endlagen-/ Drehmomentschalter betätigt, was verhindert, dass der Motor abgeschaltet wird. Dadurch kippt der Motor, was zu Armaturenschäden und Durchbrennen der Motorwicklungen führen kann.	<b>Syncrophase™</b> Syncrophase™ stellt sicher, dass der Stellantrieb immer in der richtigen Laufrichtung, entsprechend dem anliegenden Fahrbefehl (öffnen oder schließen), läuft. Der patentierte Schaltkreis erkennt die angelegte Phasenlage und stellt die korrekte Drehrichtung des Stellantriebs sicher, indem das entsprechende Schütz für die Motorsteuerung angesteuert wird.
<b>Phasenverlust / Motor überhitzt (nur Drehstromantriebe)</b>	„Einphasenlauf“. Eine der drei Phasen am Stellantrieb fällt auf Grund eines Fehlers aus, sodass dem Motor für den Betrieb nur zwei Phasen zur Verfügung stehen. Dies kann zu einem Ausfall (Halt) des Motors oder zu einem unausgeglichenen Betrieb führen, in dem der Motor überhitzt und möglicherweise durchbrennt.	<b>Syncrophase™</b> Mit Hilfe des patentierten Schaltkreises werden alle drei Phasen überwacht. Bei Phasenverlust blockiert der Syncrophase Schaltkreis die Stromzufuhr zum Motor. Wenn während des Betriebs eine Phase verloren geht, kann dies aufgrund von Induktion in den Motorwicklungen nicht erkannt werden. Sobald die Bewegung jedoch anhält, wird das Einschalten des Motors verhindert. Phasenverlust wird an der Stellantriebsanzeige gemeldet und kann auch ferngemeldet werden.
<b>Motor überhitzt</b>	Die Einschaltdauer des Stellantriebes wird überschritten, was zu einer Überhitzung des Motors führt. Dies geschieht oft während der Werksabnahmeprüfung / Inbetriebnahme oder während des Prozessstarts.	<b>Motorthermostatschutz</b> Zwei in die Motorwicklung (heißester Ort im Motor) eingebaute Thermostate messen die Motortemperatur direkt. Bei Erreichen der Grenztemperatur öffnen die Thermostate den Schaltkreis und unterbrechen die Motorversorgung. Sobald der Motor ausreichend abgekühlt ist, setzen sich die Thermostate automatisch selbst zurück und lassen den weiteren Betrieb zu. Abschaltungen durch die Motorthermostate werden an der Stellantriebsanzeige gemeldet und können auch ferngemeldet werden.

# Standardspezifikation

## 8 Schutz- und Überwachungsfunktionen (Fortsetzung)

Störung/Merkmal	Ursache/Vorgang	Funktion
<b>Sofortige Richtungsumkehr</b>	Das Steuersystem löst eine sofortige Richtungsumkehr aus, wodurch sich sofort die Bewegungsrichtung des Stellantriebes umkehrt. Dies führt zu einer hohen mechanischen Belastung der Armatur und im Antrieb und zu hohen Schaltströmen.	<b>Richtungsumkehrschutz</b> Es findet automatisch eine Verzögerung von 300 ms bei Richtungsumkehr statt, sodass der Stellantrieb zum Stillstand kommen kann, bevor er auf das Umkehrsignal der Steuerung reagiert.
<b>Antriebsstörung</b>	Antriebsstörung erkannt.	<b>ASTD (Automatische Selbsttest- und Diagnosefunktion)</b> ASTD erkennt alle internen Störungen des Steuersystems, die eine Funktion verhindern. Die erkannten internen Störungen des Steuersystems werden für schnelle Diagnose auf der Anzeige des Stellantriebes angezeigt und können auch ferngemeldet werden. Außerdem können Diagnoseanzeigen zur Eingrenzung des Problems aufgerufen werden.
<b>Störung im Fernsteuerkreis (nur Spannungsversorgung für Fernsteuerung durch Stellantrieb)</b>	Verlust der Fernsteuerung.	<b>Spannungsversorgung der Fernsteuerung</b> Die interne 24 VDC Spannungsversorgung für die Fernsteuerung wird durch eine selbstrückstellende Sicherung geschützt. Sollte die Belastung die Nennleistung der Spannungsversorgung überschreiten (z.B. aufgrund eines Verdrahtungsfehlers in der Fernsteuerung), unterbricht die Sicherung die Spannungsversorgung. Sobald die Störung beseitigt wurde, stellt sich die Sicherung wieder zurück. Der Verlust der internen Spannungsversorgung wird auch in der Antriebsanzeige dargestellt und kann auch ferngemeldet werden.
<b>Anlauf aufgrund von Störsignalen</b>	Ein Vorgang, der durch ein unbeabsichtigtes Signal der Fernsteuerung oder ein Störsignal ausgeführt wird und der zu Prozessproblemen oder -gefährdungen führen kann.	<b>Bedingte Steuerung</b> Vom Benutzer wählbar. Der Verriegelungseingang kann für eine fernbediente „bedingte Steuerung“ konfiguriert werden. In diesem Modus müssen zwei Signale gleichzeitig angelegt werden, damit der Stellantrieb auf ein Fernsteuerungssignal reagiert, eines am Steuerungseingang und eines am Verriegelungseingang. Wenn ein unbeabsichtigtes oder ein Störsignal nur am Steuerungseingang empfangen wird, wird es ignoriert. Beabsichtigte Signale können deshalb durch das Senden eines zweiten Freigabesignals bestätigt werden, wodurch ein Fehlbetrieb verhindert wird.
<b>Notabschaltung</b>	Vorrangmaßnahme, bei der die Armatur, je nach Prozess, entweder anhalten oder in eine sichere Endlage – die offene oder die geschlossene Stellung – fahren muss.	<b>Steuereingang für Notabschaltung</b> Spezieller ESD-Steuereingang vom Benutzer konfigurierbar; der ESD-Vorgang hat Vorrang vor allen vorhandenen oder angelegten Fahrbefehlen. Die ESD-Notabschaltung kann so konfiguriert werden, dass die Armatur geöffnet wird, geschlossen wird oder in ihrer Stellung verharrt, je nach Prozessanforderungen. Die ESD-Notabschaltung muss über einen selbsthaltenden Schließer- oder Öffnerkontakt (konfigurierbar) ausgelöst werden und kann so konfiguriert werden, dass sie Vorrang vor Lokal-Stopp, Verriegelungen oder gepulster Fahrweise (2-Geschwindigkeitssteuerung) hat.
<b>Hammerschlageffekt</b>	Lösen von festsitzenden Armaturen oder Blockaden.	<b>Integrierter Hammerschlageffekt</b> Absperrende IQ-Stellantriebe (Klasse A und B, Betriebsart S2) verfügen über einen Hammerschlageffekt im Antriebsstrang. Dadurch wird beim Motoranlauf eine Schlagkraft aufgebracht, um festsitzende Armaturen oder Blockaden zu lösen. Der Hammerschlageffekt erfolgt immer dann, wenn eine elektrische oder manuelle Richtungsänderung auftritt. Regelnde Stellantriebe (Klasse C, Betriebsart S4) enthalten für eine bessere Antwortzeit keinen Hammerschlageffekt.

# Standardspezifikation

## 9 Antriebskomponenten

Nachfolgend sind Einzelheiten zu den wichtigsten mechanischen und elektrischen/elektronischen Stellantriebskomponenten aufgeführt:

### 9.1 Handrad

Ein Handrad dient der manuellen Betätigung der Armatur bei Unterbrechung der Spannungsversorgung. Die Größe und Übersetzung des Handrads entsprechen im Allgemeinen den Normen EN 12570 und AWWA C540 (American Water Works Association = Amerikanische Wasserwerkvereinigung), um den besten Kompromiss zwischen Kraftaufwand und Anzahl der Umdrehungen bei Notbetrieb zu erreichen.

#### Handradversionen für IQ, IQS, IQD, IQM, IQML, IQL

Antriebsgröße	Standardtyp / Übersetzung Optional	Option
10, 12, 18	Direkt / 1:1	Getriebeuntersetzt / 5:1
19, 20	Direkt / 1:1	Getriebeuntersetzt / 13.3:1
25	Getriebeuntersetzt / 13.3:1 <sup>1</sup>	Direkt / 1:1 <sup>2</sup>
35	Getriebeuntersetzt / 22.25:1	
40	Getriebeuntersetzt / 15:1	Getriebeuntersetzt / 30:1
70, 90, 91	Getriebeuntersetzt / 30:1	Getriebeuntersetzt / 45:1
95	Getriebeuntersetzt / 45:1	Getriebeuntersetzt / 30:1 <sup>2</sup>

#### Anmerkung:

- Die Standardübersetzung bei IQM25 und IQML25 beträgt 1:1.
- Zugkraft entspricht nicht den Anforderungen der Norm EN 12570 bei Stellantriebsmoment. Kann für Anwendungen mit geringerem Drehmoment, bzw. wenn hohe Handradkräfte zulässig sind, eingesetzt werden.

#### Handradtyp bei IQT

Antrieb	IQTF50	IQTF100	IQT125 IQTF125 IQTM125	IQT250 IQTF250 IQTM250	IQT500 IQTF500 IQTM500	IQT1000 IQTF1000 IQTM1000	IQT2000 IQTF2000 IQTM2000	IQT3000 IQTF3000 IQTM3000
Umdrehungen für 90°	26	26	88	88	88	83	83	83

Während des elektrischen Betriebs des Stellantriebes wird das Handrad mechanisch vom Antrieb entkoppelt. Um den Handradbetrieb zu ermöglichen, muss der Hand-/Motorbetriebswahlhebel nach unten gedrückt und losgelassen werden. Danach bleibt Handradbetrieb gewählt. Wenn ein elektrischer Betrieb stattfindet, kehrt der Stellantrieb automatisch auf Motorantrieb ohne Bewegung des Hebels oder Handrads zurück.

Der Hand-/Motorbetriebswahlhebel kann mit einem Vorhängeschloss mit 6 mm Bügeldurchmesser (kein Lieferumfang von Rotork) in der Hand- oder Motorbetriebsstellung abgeschlossen werden, wodurch der Motorbetrieb (Verriegelung in Handbetrieb) oder der Handradbetrieb (Verriegelung in Motorbetrieb) unterbunden wird. Eine Nottrennung des Motorantriebes kann durch Herunterdrücken und Halten des Hand-/Motorbetriebswahlhebels während der elektrischen Betätigung durchgeführt werden.

# Standardspezifikation

## 9.2 Antriebsstrang

Der Antriebsstrang und Motor werden in dieser Form seit mehr als 50 Jahren verwendet. Einfach, zuverlässig und robust. Die Komponenten sind ölabgedichtet (für die Lebensdauer des Antriebs).

IQ-Stellantriebe sind werksseitig mit einer Lebensdauerschmierung versehen, wobei für die Anwendung geeignete Getriebeöle verwendet werden. Die Öle sind

weltweit leicht erhältliche Fahrzeugschmiermittel, die seit über 50 Jahren erfolgreich eingesetzt werden. Eine Ölabdichtung ist einer Fettschmierung über einen weiten Temperaturbereich überlegen und ermöglicht eine beliebige Einbaulage der Stellantriebe. Öl hat keine der Probleme, wie sie bei Fett auftreten, z. B. Trennung bei höheren Temperaturen und Wegschleudern von kaltem Fett von rotierenden Bauteilen, das zu einer Verringerung der Schmierung führt.

### Schmierung

Baugröße IQ-Baureihe	Standardtemperaturbereich -30 bis +70 °C (-22 bis +158 °F)	Optional lebensmittelgerecht -20 bis +70 °C (-4 bis +158 °F)	M61 -61 bis +40 °C (-78 bis +104 °F)	Optional Tiefemperatur -50 bis +70 °C (-58 bis +158 °F)
<b>Alle Größen</b>	Fuchs TITAN GEAR MPSAE80 APIGL-4	HYDRA LUBE GB	Fuchs RENOLIN ZAF15LT	MOBIL SHC624
Baugröße IQT- Baureihe	Standardtemperaturbereich -50 bis +70 °C (-58 bis +158 °F)	Optional lebensmittelgerecht -20 bis +70 °C (-4 bis +158 °F)	M61 (nur für Größe 125 und 500 erhältlich) -61 bis +40 °C (-78 bis +104 °F)	
<b>50 - 2000</b>	Fuchs RENOLIN ZAF15LT	HYDRA LUBE GB LIGHT	Größe 125, 500: HYDRAULIC OIL SHELL AEROSHELL FLUID 41	
<b>3000</b>	Fuchs RENOLIN UNISYN OL 32			

**Lebensmittelgerecht:** Beim Schmiermittel handelt es sich um eine synthetische Mischung ohne aromatische Kohlenwasserstoffe mit PTFE und anderen Additiven. Es enthält keine gechlorten Lösungsmittel. Das für die Montage und in Axiallagern eingesetzte lebensmittelgerechte Schmierfett ist Hydra Lube WIG Medium-NLGI-123.

**Anmerkung:** Je nach Verfügbarkeit in unseren weltweiten Produktionsstätten sind Änderungen bei den Ölen und Schmierstoffen vorbehalten. Für detaillierte Informationen wenden Sie sich bitte an Ihren Rotork-Vertreter vor Ort.

## 9.3 Korrosionsschutz

Alle Lackierungen für IQ3 Pro-Stellantriebe werden gemäß zyklischen 1000-Stunden-Salznebeltestverfahren von Rotork geprüft, einem realistischen und harten Testzyklus. Der Test kombiniert einen zyklisch aufgetragenen Salznebel, Trocknung und Feuchtigkeit bei hohen Temperaturen bei kompletten montierten Stellantrieben. Dadurch werden der Lack und die verschiedenen Trägerwerkstoffe, Befestigungen

und Schnittstellen an einem Stellantrieb geprüft. Die Trägerwerkstoffe und Lacke werden für maximale Korrosionsbeständigkeit und gute Haftung ausgewählt. Feuerfeste Antriebe:

- System ER
- K-Mass
- FR-Überzug des Antriebs

Korrosivität	IQ Art der Lackierung	Außenumgebung	Innenumgebung Kategorität
C1	Standard Polyesterpulverbeschichtung (P1)	N/A	Beheizte Gebäude mit sauberer Atmosphäre, Büros, Geschäfte, Schulen, Hotels.
C2		Atmosphären mit niedriger Belastung, wie in ländlichen Gebieten.	Unbeheizte Gebäude in denen Kondensation auftreten kann; Depots und Sporthallen.
C3		Urbane und industrielle Atmosphären, moderate SO <sub>2</sub> -Verschmutzung; Innenstädte und Küstengebiete mit niedrigem Salzgehalt.	Produktionsräume mit hoher Luftfeuchtigkeit und einiger Luftverschmutzung; Nahrungsmittelverarbeitung, Wäschereien, Brauereien und Molkereien.
C4	Standard Polyesterpulverbeschichtung und Offshore-Lackierung auf eisenhaltige Materialien (P2)	Industrielle und Küstengebiete mit moderater Salzbelastung; Küstenschiffe Schiffswerften.	Gebiete mit permanent aggressiven Atmosphären; chemische Anlagen und Swimming-Pools.
C5-M (Marine)	Volle Offshore-Lackierung auf allen Materialien (PX)	Küsten- und Offshore-Gebiete mit hoher Salzbelastung; Offshore-Bohrinseln und Schiffe.	Gebiete mit extrem aggressiver Atmosphäre mit hoher Luftfeuchtigkeit, Salzbelastung und Schadstoffkonzentration; Kühltürme, Schiffe etc.
C5-I (Industrie)		Industriegebiete mit hoher Luftfeuchtigkeit und aggressiver Atmosphäre. Kläranlagen und Kraftwerke.	Gebiete mit extrem aggressiver Atmosphäre mit hoher Luftfeuchtigkeit und Schadstoffkonzentration; chemische Anlagen und Kesselhäuser.

Die Angaben in der Tabelle gelten für Schutz basierend auf langer Haltbarkeit (>15 Jahre) gemäß ISO12944-2.

## Standardspezifikation

### 9.4 Motor

Bei IQ3 Pro-Stellantrieben kommen speziell entwickelte, integrierte Motoren zum Einsatz. Als solche fallen diese Motoren nicht unter die IEC 60034 oder MG1, sie erfüllen jedoch die geltenden Anforderungen für Motorkonstruktionen in Stellantrieben, wo dies angebracht ist.

Antriebstyp	Betriebsart	Anmerkungen
IQ	Auf-Zu- und Positionierbetrieb (Klasse A und B)	Drehstrom-Käfigläufermotor mit Isolierung nach Klasse F und Thermostatschutz. Bauweise mit geringem Trägheitsmoment.. Isolierung nach Klasse H als Option verfügbar, wenn die Ex-Zertifizierung den Temperaturanstieg auf „T4“ 135 °C nicht beschränkt.
IQS	Auf-Zu- und Positionierbetrieb (Klasse A und B)	Kondensatormotor mit Isolierung nach Klasse F und Thermostatschutz. Bauweise mit geringem Trägheitsmoment. Isolierung nach Klasse H als Option verfügbar, wenn die Ex-Zertifizierung den Temperaturanstieg auf „T4“ 135 °C nicht beschränkt.
IQD	Auf-Zu- und Positionierbetrieb (Klasse A und B)	DC-Bürstenmotor mit Dauermagnet und Isolierung nach Klasse F und Thermostatschutz.
IQM	Regelbetrieb (Klasse C)	Drehstrom-Käfigläufermotor mit Isolierung nach Klasse F und Thermostatschutz. Vom Benutzer wählbare, thyristorgesteuerte Motorbremse erhältlich. Isolierung nach Klasse H als Option verfügbar, wenn die Ex-Zertifizierung den Temperaturanstieg auf „T4“ 135 °C nicht beschränkt.
IQT <sup>1</sup>	Auf-Zu- und Positionierbetrieb	Isolierung nach Klasse H, 24 VDC Permanentmagnetmotor <sup>2</sup> (interne Gleichspannung erzeugt über die 3- oder 1-phasige Versorgung) mit Thermostatschutz. Bauweise mit geringem Trägheitsmoment.
IQTM <sup>1</sup> / IQTF <sup>1</sup>	Regelbetrieb	Isolierung nach Klasse H, 24 VDC Permanentmagnetmotor (interne Gleichspannung erzeugt über die 3- oder 1-phasige Versorgung) mit Thermostatschutz. Bauweise mit geringem Trägheitsmoment.

#### Anmerkung:

- Drehzahl unabhängig von Belastung, Temperatur und Versorgungsspannung.  
Motordrehzahl wird automatisch vor Erreichen der Endlage (5% vor dem eingestellten Weg) zur Reduzierung der Trägheitsmomente verringert.  
Die Verstellgeschwindigkeit wird ebenfalls beim Nähern des Sollwertes bei analoger- oder Busansteuerung zwecks Verbesserung der Positioniergenauigkeit verkleinert.  
Eine Hochgeschwindigkeitsoption steht für IQT50, IQT100 und IQT125 zur Verfügung. Die Geschwindigkeiten für die Drehung nach links und rechts können unterschiedlich sein.
- IQT3000 verwendet einen 36 VDC Permanentmagnetmotor.

# Standardspezifikation

## 9.5 Netzteil

Das Netzteil der IQ3 Pro-Stellantriebe dient der Versorgung der Steuersysteme und der Versorgung der Fernsteuerung des Stellantriebs. Es enthält außerdem die Komponenten zur Motorsteuerung.

Antriebstyp	Interne Spannungsversorgungen	Motorschaltung
<b>IQ</b>	Transformator mit getrennten Wicklungen zur Versorgung der Steuerkreise, Optionskarten und 24 VDC Fernsteuerung durch den Stellantrieb (Option 120 VAC Wechselspannung).	Wendeschütze, mechanisch und elektrisch verriegelt. 24 VDC Spule bis einschließlich Größe IQ35 und 120 VAC ab Größe IQ40.
<b>IQD</b>	Der DC-DC-Wandler trennt die DC-Stellantriebsversorgung von den internen Versorgungen für die Steuerung und der 24 VDC Fernsteuerung über den Stellantrieb. Durch Sicherungen geschützt. Mit Schlafschaltung für Einsatz mit Solarspannungsversorgung.	Wendeschütze, mechanisch und elektrisch verriegelt.
<b>IQS</b>	Transformator mit getrennten Wicklungen zur Versorgung der Steuerkreise, Optionskarten und 24 VDC Fernsteuerungsversorgung durch Stellantrieb (Option 120 VAC). Durch Sicherungen geschützt.	Halbleiterthyristorgruppe für Motorschaltung/ -richtungsumkehr und Anlaufkondensator. Mit Halbleiterschutz (Snubber) und Zeitsteuerung.
<b>IQM</b>	Transformator mit getrennten Wicklungen zur Versorgung der Steuerkreise, Optionskarten und 24 VDC Fernsteuerungsversorgung durch Stellantrieb. Durch Sicherungen geschützt.	Halbleiterthyristorgruppe für Motorschaltung / -richtungsumkehr und Unterbrechung (vom Benutzer wählbar). Mit Halbleiterschutz (Snubber) und Zeitsteuerung.
<b>IQT / IQTF / IQTM</b>	Transformator mit getrennten Wicklungen zur Versorgung der Steuerkreise, Optionskarten und 24 VDC Gleichstrom Fernsteuerungsversorgung durch Stellantrieb (Option 120 VAC Wechselstrom). Durch Sicherungen geschützt.	Ringtransformator / gleichrichtergespeiste Gleichstrom-Motorspannungsversorgung von Wechselstromversorgung des Stellantriebs - durch Sicherung geschützt. Kompakte Motorsteuerung mit Drehzahlregelung.
<b>Nur IQT / IQTF / IQTM für 24V DC Versorgung</b>	Der DC-DC-Wandler trennt die DC-Stellantriebsversorgung von der internen Versorgung der Steuerung und der 24 VDC Fernsteuerung. Durch Sicherungen geschützt.	Polarität und Versorgung werden über Gleichrichter und Sicherungen sichergestellt. Kompakte Motorsteuerung mit Drehzahlregelung.

## 9.6 Drehmomentsensor

Modernster Piezosensor, der die Axialkraft in der Motorwelle misst, die eine Reaktion auf das Ausgangsdrehmoment ist, das im Schneckengetriebe entsteht. Die gemessene Axialkraft ist direkt proportional zum Ausgangsdrehmoment. Der Piezosensor erzeugt eine Spannung proportional zur Axialkraft in der Welle (Ausgangsdrehmoment), die verstärkt und dann durch das Steuermodul gemessen wird. Der Motor wird bei Erreichen des eingestellten Drehmomentes abgeschaltet. Das Drehmoment wird auf dem LCD-Display angezeigt und im Datenspeicher in Form von Armaturendrehmomentprofilen, statistischen Drehmomentdaten und Ereignissen aufgezeichnet.

## 9.7 Wegsensor

Der patentierte Rotork IQ-Absolutwertgeber verwendet die neueste Technik und wurde über mehrere Jahre getestet. Er ist kontaktlos, hat nur vier aktive Teile, kann bis zu 8000 Abtriebsumdrehungen mit einer Auflösung von 7,5° messen und bietet Redundanz und Selbstüberprüfung. Im Gegensatz zu bisherigen Ausführungen der Absolutwertgeber erhöht diese technologische Neuheit die Zuverlässigkeit bei der Abfrage der Armaturenstellung und bietet gleichzeitig eine stromlose Stellungsmessung.

### 9.7.1 Mechanische Stellungsanzeige

Die Verfügbarkeit der Anzeige, selbst bei Spannungsausfall, eliminiert die Forderung nach einer mechanischen Stellungsanzeige. Auf Wunsch kann dennoch eine mechanische Stellungsanzeige geliefert werden.

## Standardspezifikation

### 9.8 Steuer- und Benutzerschnittstelle

Die Steuer- und Benutzerschnittstellenmodule für IQ3 Pro-Stellantriebe sind bei allen Ausführungen gleich und bestehen aus einer Leiterplatte mit LCD-Display und einer Hauptsteuerplatine. Bei IQM-Stellantrieben mit Thyristorensteuerung führt die Steuerung bereits Fahrbefehle mit Pulsen ab 100 ms für präzise Positionierung aus.

Das logikgesteuerte Steuermodul wird über die berührungslose Bluetooth-Schnittstelle programmiert, wobei die Konfiguration für Drehmoment, Grenzwertanzeige und Steuerungsfunktionen mit der Rotork-App oder dem Rotork Bluetooth® Setting Tool *Pro*-Handgerät vorgenommen wird. Lokale und ferngesteuerte Signale, Drehmoment und Position werden überwacht, um den Stellantriebsmotor in die richtige Richtung oder auszuschalten.

#### Standardmäßige IQ-Steuerfunktionen:

Merkmal	Type	Spezifikation
Fernsteuerung	Eingang	Vom Benutzer geschaltete Öffnen-/Schließen-/Stopp-/ESD- und Verriegelungssignale. Optokopplereingänge zum Schutz.
Vor-Ort-Steuerung	Eingang	Öffnen/Schließen/Stopp- und Lokal/Fern-Wahlschalter. Die außenliegenden Betätigungsschalter der Vor-Ort-Steuerung arbeiten magnetisch, sodass keine durch das Gehäuse gehenden Wellen erforderlich sind.
Stellung	Eingang	Digitalsignal von Absolutwertgeber. Auflösung bis 7,5° der Ausgangsdrehung. Endlagen konfigurierbar zwischen 2,5 und 8000 Drehungen der Abtriebsbuchse.
Drehmoment	Eingang	Der Piezosensor misst das Ausgangsdrehmoment direkt und wandelt den Wert in ein Spannungssignal um. Das Drehmoment kann im Bereich von 40 % bis 100 % des Nenndrehmoments eingestellt werden, wobei eine weitere Funktion zur Umgehung der Drehmomentschalter zur Verfügung steht.
Einstellung	Eingang	Die Einrichtung ist unauffällig, es müssen keine Abdeckungen entfernt werden und alle Einstellungen können entsprechend den Armaturen- und Prozessanforderungen konfiguriert werden. Alle Einstellungen können durch ein Passwort geschützt werden. Die Einstellung kann über die Bluetooth-Schnittstelle mit dem mitgelieferten Rotork Bluetooth® Setting Tool <i>Pro</i> (BTST) oder der herunterladbaren Rotork-App für Smartphones erfolgen. Die Einstellung kann auch mit der manuellen Einstellung über die lokalen Bedientaste erfolgen.
Meldekontakte	Ausgang	Vier potenzialfreie Kontakte S1 bis S4 können für viele verschiedene Stellungs-, Zustands- und Warnmeldungen für Fernanzeige und -überwachung konfiguriert werden.
LCD-Anzeige	Ausgang	Das eingebaute LCD-Display mit Hintergrundbeleuchtung zeigt die Stellung, das Drehmoment und Einrichtungs-bildschirme für die Konfiguration an. Das LCD-Display ist in 2 Bereiche unterteilt. Es bietet eine große Stellungsanzeige (Öffnen/Schließen-Symbole sowie %-Wert für Zwischenstellungen in 0,1-%-Schritten) und eine mehrsprachige Textanzeige mit Zustands-, Warnungs- und Einstellungsinformationen.
Datenspeicher	Ausgang	Das Steuermodul enthält einen Datenlogger, der Drehmoment-, Positions- und Betriebsdaten in einem permanenten Speicher zum Herunterladen und Analysieren speichert. Die Datenprotokolle können über Bluetooth auf das mitgelieferte Rotork Bluetooth® Setting Tool <i>Pro</i> , auf die Rotork App oder auf einen Notebook-PC heruntergeladen werden. Die Daten werden mit einem Datum-/Zeitstempel versehen. Das Datenprotokoll kann mit der kostenlosen Software Insight 2 für PC untersucht oder zur Analyse in das Rotork Intelligent Asset Management (iAM) System von Rotork zur Analyse hochgeladen werden.
Speicher	System	Alle Einstellungen werden im permanenten EEPROM gespeichert. Es bedarf keiner Spannungsversorgung.
Mikrocontroller	System	Enthält alle Steuerungsfunktionen, Einrichtungsprogrammierung und dazugehörige Systemanforderungen. Software ist für zukünftige Erweiterungen aufspielbar. Der Mikrocontroller findet breite Anwendung in der Automobilindustrie und hat sich über viele Jahre bewährt.



# Standardspezifikation

## 9.9 Kabeleinführungen

Die IQ3 Pro-Getriebegehäuse haben eingearbeitete Kabeleinführungen wie unten aufgeführt. Alternative Adapter sind erhältlich.

**Die erforderliche Anzahl der Einführungen und der Adaptertyp müssen bei Bestellung angegeben werden.**

Antriebstyp	Kabeldurchführungen	Adapter 1	Adapter 2
IQ, IQM, IQS, IQD	3 x M25 plus 1 x M40	3 x 1" und 1 x 1,5" ASA NPT	3 x PG16 plus 1 x PG29
IQT, IQTM, IQTF	4 x M25	4 x ASA NPT 0,75"	4 x PG16

Stellantriebe der Baureihe IQ3 Pro werden mit Transportstopfen in den Kabeleinführungen ausgeliefert. Der Installateur ist dafür verantwortlich, dass die richtigen Kabelverschraubungen, Adapter und Blindstopfen eingebaut werden, um den Zertifizierungsanforderungen für Gefahrenbereiche sowie den Gehäuseschutzarten gerecht zu werden. Zertifizierte Adapter und Blindstopfen sind als optionales Zubehör erhältlich.

## 9.10 Anschlussklemmen

Der Klemmen-Anschlussraum für Stellantriebe der Baureihe IQ3 Pro ist ein getrennt abgedichteter Raum mit separaten metrischen M5 Leistungs- und M4 Steueranschlussklemmen. Die Stellantriebe werden mit Klemmschrauben und Unterlegscheiben geliefert. Die Klemmen sind für den Anschluss von Kabeln bis zu 16 mm<sup>2</sup> Querschnitt für Versorgungsleitungen und bis zu 4 mm<sup>2</sup> Querschnitt bei Steuer-/Anzeigeleitungen mit gecrimpten Ringösen ausgelegt. Im Klemmenkastendeckel befindet sich eine Verdrahtungscodekarte für die Klemmen. Jeder Stellantrieb wird mit seinem zugehörigen Installations- und Wartungshandbuch, Schaltplan und Anschlussplan für die Fernsteuerung ausgeliefert.

## 9.11 Verdrahtung

In den Stellantrieben der Baureihe IQ3 Pro kommen schablonengefertigte Kabelstränge aus einzelnen nummerierten Adern mit tropenfester PVC-Isolierung zum Einsatz. Alle internen Steuerungsanschlüsse an den Leiterplatten sind mit einzigartigen, unverwechselbaren Steckern und Buchsen ausgeführt.

## 9.12 Batterie

Die Batterie versorgt das LCD-Display und die Meldekontakte (Relais) für die Fernanzeige, wenn die Hauptstromversorgung zum Stellantrieb unterbrochen ist. Die Batterie liefert auch genügend Strom zur Einstellung des Stellantriebes mit dem Rotork Bluetooth® Setting Tool *Pro* oder über die manuelle Einstellung mit den Stellknöpfen. Die Inbetriebnahme kann somit ohne Hauptspannungsversorgung bzw. direkt nach der Montage, bevor der Stellantrieb verkabelt wird, durchgeführt werden.

Die handelsübliche 9-V-Batterie ist weltweit erhältlich und eine Hoch-/Tief-Temperaturausführung kann von Rotork bezogen werden.

Da sich alle Einstellungen in dem permanenten Speicher befinden und die Stellung durch den Absolutwertgeber von Rotork ermittelt wird, ist die Sicherheit der Konfiguration und der Stellung immer gewährleistet. Der Stellantrieb kann elektrisch und per Handrad ohne eingelegte Batterie betrieben werden.

Basierend auf unseren Erfahrungen seit über 20 Jahren bei typischen Anwendungsfällen kann von einer Batteriebensdauer von bis zu fünf Jahren ausgegangen werden.

Die Batteriebensdauer hängt jedoch von der Umgebungstemperatur ab. Bei höheren oder niedrigeren Temperaturen kann sich die Lebensdauer verringern. Der Stellantrieb meldet den Batteriezustand lokal und fern.

## 9.13 SIL-Fähigkeit

Antriebe für den Einsatz in sicherheitsgerichteten Anlagen (SIS) sind mit SIL-Zertifizierung lieferbar. Sowohl IQ3 Pro- als auch IQT3 Pro-Antriebe können optional mit einem SIL-Modus für Funktion „stehen bleiben“ ausgerüstet werden. Zusätzlich kann der IQ mit der SIL2/3-Option „Move to Limit“ geliefert werden, um im Notfall entweder zu öffnen oder zu schließen. Diese verhindert einen Anlauf bei unechten Fahrbefehlen. Detaillierte Informationen finden Sie in der SIL-Druckschrift PUB002-104.

## Site Services

Rotork weiß um den Wert eines prompten, pünktlichen und hervorragenden Vor-Ort-Service. Rotork Site Services verfügt über spezielles Fachwissen, Einblicke und Erfahrung im Service-Support für unternehmenskritische Durchflussregelungs- und Instrumentierungslösungen für Öl- und Gas-, Wasser- und Abwasser-, Energie-, chemische Prozess- und Industrieanwendungen. Wir bieten globalen Frontline-Support, der von engagierten Experten im Haus unterstützt wird.

Unsere Servicelösungen steigern die Anlageneffizienz und senken die Wartungskosten, während Werkstattleistungen die Geräte wieder in einen neuwertigen Zustand versetzen. Aufgrund unserer Erfahrung und unseres Verständnisses der Durchflussregelungsbranche verfügen wir über umfassende Einblicke und Ideen, wie wir unseren Kunden und ihren Betrieben einen erheblichen Mehrwert bieten können.

Rotork Site Services besteht aus zwei Hauptbereichen: Lifetime Management und Site Services. Lifetime Management ist eine Reihe von Dienstleistungen innerhalb des Rotork Site Services, die Ihnen helfen, das mit alternden Anlagen verbundene Risiko zu managen, und beinhaltet unser Angebot an Reliability Services. Die Site Services umfassen den wesentlichen Antriebsservice, Reparatur, Wartung und Upgrades.

Rotork verfügt über Fachwissen, Einblicke und Erfahrung im Bereich der Durchflussregelung.

Wir geben Einblicke, wie wir unseren Kunden einen Mehrwert bieten können.

Unsere Servicelösungen erhöhen die Anlageneffizienz und reduzieren die Wartungskosten.



## Site Services

### Lifetime Management

Die im Rahmen des Lifetime Managements verfügbaren Dienstleistungen bieten eine Komplettlösung für das Management der Risiken, die mit dem Lebenszyklus Ihrer Komponenten und deren Veralterung verbunden sind, welche zuverlässige Leistung und wertvolle Betriebszeit beeinträchtigen.

Das Ziel von Lifetime Management ist es, Ihnen eine konstante Unterstützung und eine minimale bis gar keine Unterbrechung Ihres Produktionsflusses zu bieten. Es ist ein anpassbares Serviceangebot, das darauf ausgelegt ist, Ihre Anlagen nahtlos zu warten und zu verbessern. Wir managen für Sie die inhärenten Risiken, die mit dem technologischen Fortschritt, der Veralterung von Komponenten und der Alterung von Anlagen verbunden sind. Wir setzen uns dafür ein, dass unsere Kunden den kontinuierlichen, fehlerfreien Betrieb und die Lebensdauer ihrer Antriebe maximieren können. Die Unterstützung des kontinuierlichen und zuverlässigen Betriebs Ihrer Anlage ermöglicht eine verbesserte Leistung und eine Erhöhung der wertvollen Betriebszeit.

#### Lifetime Management umfasst:

- Zuverlässigkeitsdienste
  - Basic - Gesundheitscheck
  - Standard - Geplante Wartung
  - Premium - Erweiterte Wartung
- Upgrade-Services (Aufrüstung)
- Support bei geplanten Abschaltungen
- Lebenszyklus-Services
- Instandsetzungen/Überholung
- Kundenspezifische Ersatzteilprogramme
- Intelligentes Asset-Management-Reporting (iAM)



### Site Services

Rotork Site Services (RSS) umfasst den wesentlichen Vor-Ort-Service für Stellantriebe, Reparatur, Wartung und Upgrades sowie die Inbetriebnahme neuer Stellantriebe und Anwendungen. Dazu gehören auch Arbeiten außerhalb des Standorts, die in einem Support-Center durchgeführt werden, einschließlich Rezertifizierung, Automatisierung, Tests und Produktauswahl.

Unsere jahrzehntelange Erfahrung in den Märkten für industrielle Stellantriebe und Durchflussregelung bedeutet, dass Kunden sich darauf verlassen können, dass wir ihre Probleme verstehen und zuverlässige, wirtschaftliche Lösungen liefern. Die talentierten und erfahrenen Ingenieure von Rotork haben ein tiefes Verständnis für die Probleme, mit denen sie in der Praxis konfrontiert werden, und sie wissen, wie sie diese lösen können.

An Standorten, an denen der Nachweis einer gültigen Anlagenzertifizierung gesetzlich vorgeschrieben ist, können die Rotork-Ingenieure die notwendigen Inspektionen auf OEM-Ebene durchführen und die gesetzlich vorgeschriebenen Dokumente bereitstellen, um die Vorschriften zu erfüllen.

- Vor-Ort-Support
- Support bei geplanten Abschaltungen
- Instandsetzung von Stellantrieben in der Werkstatt
  - Vor Ort
  - Im Werk
- Globaler Support



# rotork®



[www.rotork.com](http://www.rotork.com)

Eine vollständige Aufstellung des weltweiten Verkaufs- und Servicenetzwerks finden Sie auf unserer Homepage

Rotork plc  
Brassmill Lane, Bath, UK  
*tel* +44 (0)1225 733200  
*email* mail@rotork.com

Rotork GmbH  
Mühlsteig 45 D-90579 Langenzenn  
*tel* 02103 9587-6  
*email* info@rotork.com

PUB002-197-02  
Ausgabe 02/24

Im Rahmen unserer fortlaufenden Produktentwicklungen behält sich Rotork das Recht vor, Spezifikationen ohne vorherige Ankündigung zu ändern. Veröffentlichte Informationen können jederzeit geändert werden. Die neueste Version finden Sie auf unserer Website [www.rotork.com](http://www.rotork.com)

Der Name Rotork ist ein eingetragenes Warenzeichen. Rotork erkennt alle eingetragenen Warenzeichen an. Die Wortmarke Bluetooth® und die Logos sind eingetragene Marken von Bluetooth SIG, Inc. und werden von Rotork unter Lizenz verwendet. Veröffentlicht und hergestellt in Großbritannien von Rotork. POLJB0324